



Le tablier métallique P-2404 produit par Canam est un panneau profilé à froid ayant une largeur de recouvrement totale de 610 mm (24 po). Ce tablier est disponible en acier galvanisé selon la norme ASTM A 653M avec une désignation de revêtement de zinc Z275 (G90) ou ZF75 (A25). Il est également possible d'obtenir un tablier profilé à partir d'une tôle d'acier à revêtement d'aluminium-zinc correspondant à l'appellation AZM150 (AZ50) de la norme ASTM A 792M, en contactant un de nos représentants aux ventes.

Les épaisseurs nominales varient de 0.76 mm (0.030 po) à 1.52 mm (0.060 po). Les nervures ont une profondeur de 76 mm (3 po) et sont espacées de 152.4 mm (6 po) centre à centre. Les longueurs des panneaux peuvent varier de 1 830 mm (6 pi) à 12 200 mm (40 pi).

NOTES SUR LES TABLEAUX DE CHARGES

Normes

Ce feuillet technique de Canam présente les propriétés et les tableaux de charges basés sur la publication de la norme nord-américaine pour le calcul des éléments de charpente en acier formés à froid, AISI S100-16/CSA-S136-16. (Méthode de conception : Calcul aux états limites - LSD)

Nuance et résistance

La tôle utilisée pour le tablier P-2404 correspond à la norme ASTM A 653M SS, dans la nuance 275 MPa (40 kip/po²). Un grade d'acier supérieur ou un type d'acier différent peut être utilisé pour répondre à des besoins particuliers.

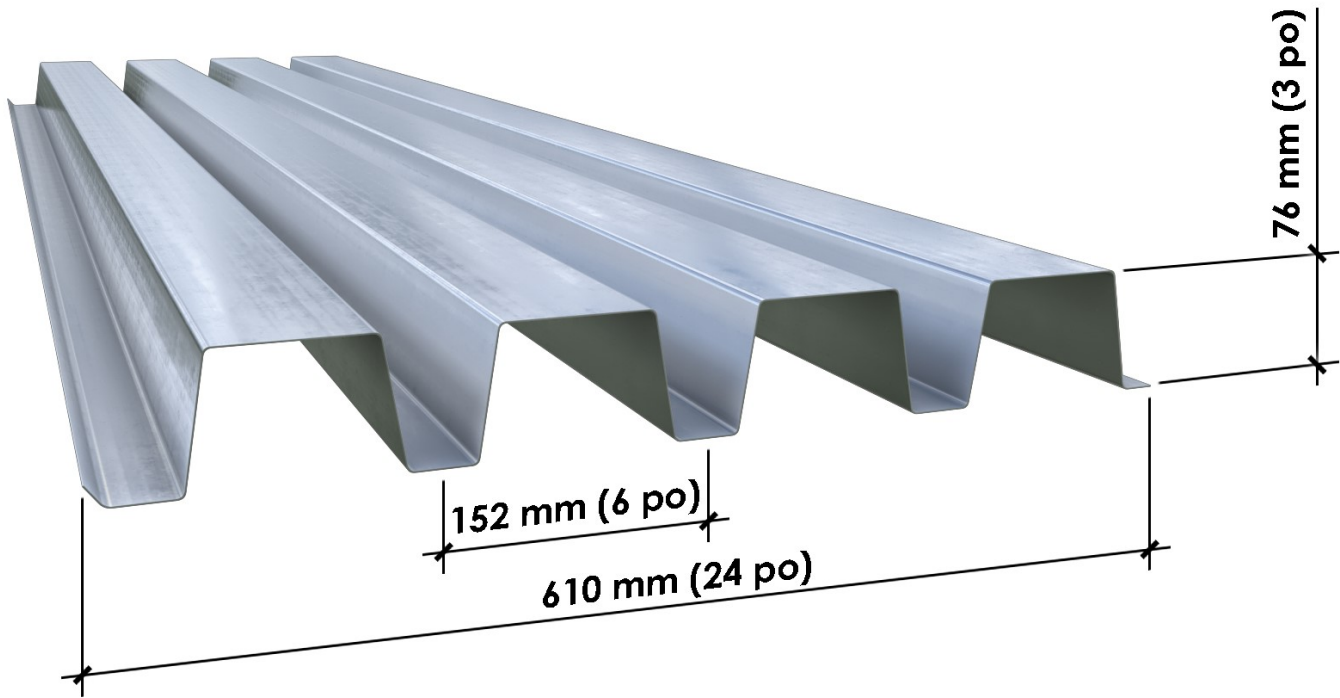
POUR DE PLUS AMPLES RENSEIGNEMENTS, VEUILLEZ NOUS CONTACTER :

Par Téléphone : **1 866 466-8769**

Par notre Site Internet : **canam-construction.com**

AVERTISSEMENT

Même si nous avons pris soin de vérifier l'exactitude de l'information et la précision des valeurs contenues dans ce feuillet selon les normes en vigueur du dimensionnement des profilés à froid, Canam n'assume aucune responsabilité pour les erreurs ou omissions qui pourraient résulter de l'utilisation ou l'interprétation de ces données. Quiconque utilise ce feuillet technique assume toutes les responsabilités découlant de son utilisation. Toutes les remarques seront grandement appréciées et prises en considération lors des prochaines rééditions.



PROPRIÉTÉS PHYSIQUES

Type	Propriétés physiques									Résistance				
	Épaisseur nominale	Hauteur nominale	Poids	Module de section effectif		Moment d'inertie effectif pour les flèches		Aire d'acier (brut)	Centre de gravité (brut)	Méthode de conception : Calcul aux états limites (LSD)				
				S ⁺	S ⁻	I ⁺	I ⁻			M _r ⁺	M _r ⁻	V _r	P _r ext.	P _r int.
	mm	mm	kg/m ²	mm ³ /m	mm ³ /m	mm ⁴ /m	mm ³ /m	mm ² /m	mm	kN-m/m	kN-m/m	kN/m	kN/m	kN/m
	po	po	lb/pi ²	po ³ /pi	po ³ /pi	po ⁴ /pi	po ⁴ /pi	po ² /pi	po	kip-pi/pi	kip-pi/pi	kip/pi	kip/pi	kip/pi
22	0.76	76.2	11.85	23 481	25 217	968 222	1 141 064	1 417	44.0	5.81	6.24	61.99	13.67	30.69
	0.030	3.00	2.43	0.4368	0.4690	0.7090	0.8356	0.669	1.73	1.31	1.40	4.25	0.94	2.10
20	0.91	76.2	14.04	28 644	31 812	1 218 034	1 364 318	1 691	44.1	7.09	7.87	88.28	20.14	42.34
	0.036	3.00	2.88	0.5328	0.5917	0.8919	0.9991	0.799	1.73	1.59	1.77	6.05	1.38	2.90
18	1.21	76.2	18.33	39 693	41 392	1 767 771	1 832 351	2 243	44.3	9.82	10.24	143.96	37.45	71.71
	0.048	3.00	3.75	0.7383	0.7699	1.2945	1.3418	1.060	1.74	2.21	2.30	9.86	2.57	4.91
16	1.52	76.2	22.71	50 497	51 423	2 287 251	2 287 235	2 786	44.5	12.50	12.73	178.82	55.59	106.03
	0.060	3.00	4.65	0.9393	0.9565	1.6749	1.6749	1.316	1.75	2.81	2.86	12.25	3.81	7.27

- Propriétés pour une largeur unitaire de 1 000 mm (12 po) selon la norme CSA-S136-16 / AISI S100-16 où « Fy design » = Fy.
- Les modules de section ont été calculés avec une contrainte en flexion égale à « Fy design ».
- Les moments d'inertie effectifs pour les flèches ont été calculés avec une contrainte en flexion égale à 0.6 (Fy design).
- Les résistances de l'écrasement de l'âme sont le minimum entre le cas d'une semelle chargée et le cas de deux semelles chargées simultanément.
- Les résistances de l'écrasement de l'âme sont calculées pour des largeurs d'appui extérieures de 76.2 mm (3 po) et des largeurs d'appui intérieures de 152.4 mm (6 po).



CHARGES PONDÉRÉES ET DE SERVICE | MÉTRIQUE (kPa)

Type	Épaisseur nominale (mm)		2 100	2 250	2 400	2 550	2 700	2 850	3 000	3 150	3 300	3 450	3 600	3 750	3 900
PORTÉE SIMPLE															
22	0.76	F	10.54	9.18	8.07	7.15	6.38	5.72	5.17	4.69					
		D	6.79	5.52	4.55	3.79	3.20	2.72	2.33	2.01					
20	0.91	F	12.86	11.20	9.85	8.72	7.78	6.98	6.30	5.72	5.21	4.76			
		D	8.54	6.95	5.72	4.77	4.02	3.42	2.93	2.53	2.20	1.93			
18	1.22	F	17.82	15.52	13.64	12.09	10.78	9.68	8.73	7.92	7.22	6.60	6.06	5.59	5.17
		D	12.40	10.08	8.31	6.93	5.83	4.96	4.25	3.67	3.20	2.80	2.46	2.18	1.94
16	1.52	F	22.67	19.75	17.36	15.38	13.72	12.31	11.11	10.08	9.18	8.40	7.71	7.11	6.57
		D	16.04	13.04	10.75	8.96	7.55	6.42	5.50	4.75	4.13	3.62	3.18	2.82	2.50
PORTÉE DOUBLE															
22	0.76	F	11.01	9.62	8.48	7.53	6.73	6.05	5.47	4.97	4.53	4.15	3.82	3.52	
		D	16.36	13.30	10.96	9.14	7.70	6.54	5.61	4.85	4.22	3.69	3.25	2.87	
20	0.91	F	13.97	12.20	10.75	9.54	8.52	7.66	6.92	6.29	5.73	5.25	4.82	4.45	4.11
		D	20.58	16.73	13.79	11.49	9.68	8.23	7.06	6.10	5.30	4.64	4.09	3.61	3.21
18	1.22	F	18.32	15.99	14.07	12.48	11.15	10.01	9.04	8.21	7.48	6.85	6.29	5.80	5.37
		D	29.87	24.28	20.01	16.68	14.05	11.95	10.25	8.85	7.70	6.74	5.93	5.25	4.66
16	1.52	F	22.76	19.87	17.49	15.51	13.85	12.44	11.23	10.20	9.30	8.51	7.82	7.21	6.67
		D	38.65	31.42	25.89	21.58	18.18	15.46	13.26	11.45	9.96	8.72	7.67	6.79	6.03
PORTÉE TRIPLE															
22	0.76	F	(13.29)	11.88	10.49	9.33	8.34	7.51	6.79	6.17	5.63	5.16	4.75	4.38	4.05
		D	12.82	10.43	8.59	7.16	6.03	5.13	4.40	3.80	3.30	2.89	2.55	2.25	2.00
20	0.91	F	17.27	15.11	13.32	11.84	10.58	9.52	8.60	7.82	7.13	6.53	6.01	5.54	5.13
		D	16.13	13.11	10.81	9.01	7.59	6.45	5.53	4.78	4.16	3.64	3.20	2.83	2.52
18	1.22	F	22.74	19.86	17.50	15.53	13.87	12.47	11.26	10.23	9.33	8.54	7.85	7.24	6.69
		D	23.41	19.03	15.68	13.08	11.02	9.37	8.03	6.94	6.03	5.28	4.65	4.11	3.65
16	1.52	F	28.25	24.67	21.74	19.29	17.23	15.49	13.99	12.70	11.59	10.61	9.75	8.99	8.32
		D	30.29	24.63	20.29	16.92	14.25	12.12	10.39	8.97	7.81	6.83	6.01	5.32	4.73

- Les charges aux lignes « F » indiquent les charges qui sont gouvernées par la résistance du tablier tandis que celles aux lignes « D » représentent la charge uniforme qui produit une flèche de L/240 ou 25.4 mm (1 po).
- Les charges aux lignes « F » doivent être comparées aux charges maximales obtenues à l'aide des cas de chargement du CNB en prenant soin d'inclure le poids du tablier.
- Les valeurs entre parenthèses sont contrôlées par la résistance de l'âme du profilé avec des largeurs d'appui extérieures de 76.2 mm (3 po) et intérieures de 152.4 mm (6 po).
- La portée est la distance centre en centre des supports.



CHARGES PONDÉRÉES ET DE SERVICE | IMPÉRIAL (lb/pi²)

Type	Épaisseur nominale (po)		7'-0"	7'-6"	8'-0"	8'-6"	9'-0"	9'-6"	10'-0"	10'-6"	11'-0"	11'-6"	12'-0"	12'-6"	13'-0"
PORTÉE SIMPLE															
22	0.030	F	213	186	163	145	129	116	105	95					
		D	135	110	91	76	64	54	46	40					
20	0.036	F	260	227	199	176	157	141	127	116	105				
		D	170	138	114	95	80	68	58	50	44				
18	0.048	F	361	314	276	245	218	196	177	160	146	134	123	113	
		D	247	201	165	138	116	99	85	73	64	56	49	43	
16	0.060	F	459	400	351	311	277	249	225	204	186	170	156	144	133
		D	319	260	214	178	150	128	110	95	82	72	63	56	50
PORTÉE DOUBLE															
22	0.030	F	223	195	172	153	136	123	111	101	92	84	77		
		D	326	265	218	182	153	130	112	97	84	73	65		
20	0.036	F	283	247	218	193	173	155	140	127	116	106	98	90	83
		D	410	333	275	229	193	164	141	121	106	92	81	72	64
18	0.048	F	371	324	285	253	226	203	183	166	151	139	127	117	109
		D	595	484	398	332	280	238	204	176	153	134	118	104	93
16	0.060	F	461	402	354	314	280	252	227	206	188	172	158	146	135
		D	770	626	516	430	362	308	264	228	198	174	153	135	120
PORTÉE TRIPLE															
22	0.030	F	(273)	241	212	189	169	152	137	125	114	104	96	89	82
		D	255	208	171	143	120	102	88	76	66	58	51	45	40
20	0.036	F	350	306	270	240	214	193	174	158	144	132	122	112	104
		D	321	261	215	179	151	129	110	95	83	72	64	56	50
18	0.048	F	460	402	354	314	281	252	228	207	189	173	159	146	135
		D	466	379	312	260	219	187	160	138	120	105	93	82	73
16	0.060	F	572	500	440	390	349	313	283	257	234	215	197	182	168
		D	603	490	404	337	284	241	207	179	155	136	120	106	94

- Les charges aux lignes « F » indiquent les charges qui sont gouvernées par la résistance du tablier tandis que celles aux lignes « D » représentent la charge uniforme qui produit une flèche de L/240 ou 25.4 mm (1 po).
- Les charges aux lignes « F » doivent être comparées aux charges maximales obtenues à l'aide des cas de chargement du CNB en prenant soin d'inclure le poids du tablier.
- Les valeurs entre parenthèses sont contrôlées par la résistance de l'âme du profilé avec des largeurs d'appui extérieures de 76.2 mm (3 po) et intérieures de 152.4 mm (6 po).
- La portée est la distance centre en centre des supports.



RÉSISTANCE PONDÉRÉE À L'ÉCRASEMENT DE L'ÂME | MÉTRIQUE (kN/m de largeur)

Type	Épaisseur nominale (mm)	Réaction	LARGEUR D'APPUI (mm)							
			38.1	50.8	63.5	76.2	88.9	101.6	114.3	127.0
22	0.76	Extérieur	11.33	12.21	12.97	13.67	14.31	14.90	15.46	15.99
		Intérieur	19.85	21.53	23.01	24.34	25.57	26.71	27.79	28.80
20	0.91	Extérieur	16.83	18.07	19.16	20.14	21.05	21.89	22.68	23.43
		Intérieur	27.78	30.03	32.02	33.81	35.46	36.99	38.44	39.80
18	1.22	Extérieur	30.16	32.88	35.28	37.45	39.06	40.53	41.91	43.21
		Intérieur	48.21	51.84	55.05	57.94	60.61	63.08	65.41	67.61
16	1.52	Extérieur	45.18	49.07	52.49	55.59	58.44	61.09	63.58	65.94
		Intérieur	72.60	77.77	82.32	86.44	90.23	93.76	97.07	100.20

RÉSISTANCE PONDÉRÉE À L'ÉCRASEMENT DE L'ÂME | IMPÉRIAL (10³ lb/pi de largeur)

Type	Épaisseur nominale (po)	Réaction	LARGEUR D'APPUI (po)							
			1.5	2.0	2.5	3.0	3.5	4.0	4.5	5.0
22	0.030	Extérieur	0.78	0.84	0.89	0.94	0.98	1.02	1.06	1.10
		Intérieur	1.36	1.48	1.58	1.67	1.75	1.83	1.90	1.97
20	0.036	Extérieur	1.15	1.24	1.31	1.38	1.44	1.50	1.55	1.61
		Intérieur	1.90	2.06	2.19	2.32	2.43	2.53	2.63	2.73
18	0.048	Extérieur	2.07	2.25	2.42	2.57	2.68	2.78	2.87	2.96
		Intérieur	3.30	3.55	3.77	3.97	4.15	4.32	4.48	4.63
16	0.060	Extérieur	3.10	3.36	3.60	3.81	4.00	4.19	4.36	4.52
		Intérieur	4.97	5.33	5.64	5.92	6.18	6.42	6.65	6.87

- L'écrasement de l'âme est la rupture de la partie verticale de la cannelure sous une charge localement concentrée trop grande ou une réaction excessive.

PORTE-À-FAUX DE TOIT | MÉTRIQUE (mm)

Type	Épaisseur nominale (mm)	CHARGE PONDÉRÉE (kPa)								Largeur d'appui (mm)
		CHARGE DE SERVICE (kPa)								
		7.00	7.50	8.00	8.50	9.00	9.50	10.00	10.50	
		4.67	5.00	5.33	5.67	6.00	6.33	6.67	7.00	
22	0.76	950	930	915	890	865	840	805	765	100
20	0.91	985	965	950	935	920	905	895	880	
18	1.22	1 070	1 050	1 030	1 015	1 000	985	970	960	
16	1.52	1 135	1 115	1 095	1 080	1 065	1 045	1 035	1 020	
22	0.76	950	930	915	890	865	840	815	795	150
20	0.91	985	965	950	935	920	905	895	880	
18	1.22	1 070	1 050	1 030	1 015	1 000	985	970	960	
16	1.52	1 135	1 115	1 095	1 080	1 065	1 045	1 035	1 020	

PORTE-À-FAUX DE TOIT | IMPÉRIAL (pi-po)

Type	Épaisseur nominale (po)	CHARGE PONDÉRÉE (lb/pi ²)								Largeur d'appui (po)
		CHARGE DE SERVICE (lb/pi ²)								
		145	155	165	175	185	195	205	215	
		97	103	110	117	123	130	137	143	
22	0.030	3' - 1"	3' - 0"	3' - 0"	2' - 11"	2' - 10"	2' - 9"	2' - 8"	2' - 6"	4
20	0.036	3' - 2"	3' - 2"	3' - 1"	3' - 0"	3' - 0"	2' - 11"	2' - 11"	2' - 10"	
18	0.048	3' - 6"	3' - 5"	3' - 4"	3' - 4"	3' - 3"	3' - 3"	3' - 2"	3' - 2"	
16	0.060	3' - 8"	3' - 8"	3' - 7"	3' - 6"	3' - 6"	3' - 5"	3' - 4"	3' - 4"	
22	0.030	3' - 1"	3' - 0"	3' - 0"	2' - 11"	2' - 10"	2' - 9"	2' - 8"	2' - 7"	6
20	0.036	3' - 2"	3' - 2"	3' - 1"	3' - 0"	3' - 0"	2' - 11"	2' - 11"	2' - 10"	
18	0.048	3' - 6"	3' - 5"	3' - 4"	3' - 4"	3' - 3"	3' - 3"	3' - 2"	3' - 2"	
16	0.060	3' - 8"	3' - 8"	3' - 7"	3' - 6"	3' - 6"	3' - 5"	3' - 4"	3' - 4"	

- Les porte-à-faux maximums montrés dans les tableaux sont calculés pour résister à la charge uniforme pondérée en vérifiant la flexion, l'écrasement de l'âme selon la largeur d'appui donnée, et la flèche étant plus petite à la portée sur 90 (L/90) ou 19 mm (3/4 po).
- De plus, les porte-à-faux maximums sont vérifiés pour supporter une charge transversale de 2.2 kN/m (150.7 lb/pi).
- Les joints longitudinaux doivent être connectés au bout du porte-à-faux et à tous les 300 mm (12 po) à partir du bout.
- Le tablier doit être complètement connecté aux supports et aux joints longitudinaux avant d'appliquer la charge sur le porte-à-faux.
- Un ingénieur en structure doit être consulté si le porte-à-faux excède le tiers de la portée contiguë.

