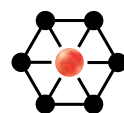




SYSTÈME
DE PLANCHER
COMPOSITE
HAMBRO®



CANAM
BÂTIMENTS

NOTRE EXPERTISE À VOTRE SERVICE

Depuis 1970, Canam offre aux propriétaires, promoteurs, architectes, ingénieurs et entrepreneurs un éventail de solutions, dont les systèmes de plancher composite Hambro D500^{MC} et MD2000, une ferme composite et un système de dalle de transfert, qui peuvent être combinés afin de concevoir des bâtiments multirésidentiels plus adaptés et fonctionnels.

Ces produits Hambro peuvent être utilisés seuls ou combinés à ceux de Canam afin de vous offrir l'enveloppe complète du bâtiment. De plus, Canam offre une gamme de services complémentaires tels la conception et la construction virtuelles, la modélisation des données du bâtiment (BIM) et les dessins techniques.

Au fil des ans, Canam a redéfini la façon dont les bâtiments sont conçus et construits. Son approche est plus sécuritaire, rapide et optimisée et vous procure une réduction allant jusqu'à 20 % sur l'échéancier de montage de la charpente du bâtiment.

SYSTÈME DE PLANCHER COMPOSITE HAMBRO

Le système composite de poutrelles d'acier Hambro est principalement conçu pour les projets résidentiels et multirésidentiels, et est la solution avant-gardiste aux défis de construction de bâtiments à étages. De par ses travées (jusqu'à 13,1 m (43 pi)) et ses ouvertures libres maximales, elle permet l'insertion de systèmes mécaniques tels que CVAC ainsi que l'électricité et la tuyauterie, afin de gagner de l'espace en hauteur et de grandes portées ininterrompues.

D500

Le système de plancher D500 est composé de contreplaqués réutilisables d'étages en étages et nécessite un décoffrage. La rapidité d'installation de ce système, principalement utilisé sur une construction de charpente de murs porteurs, lui permet d'être accessible rapidement pour les autres corps de métier. Il est préconisé par les menuisiers.

MD2000

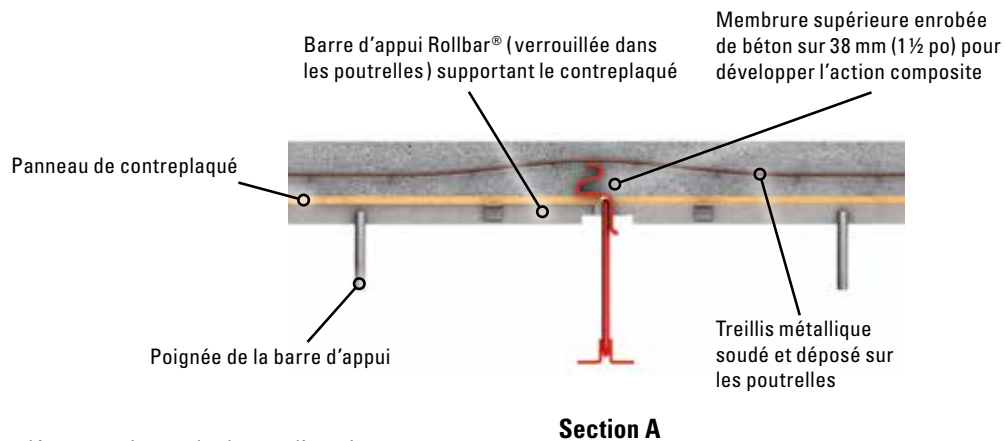
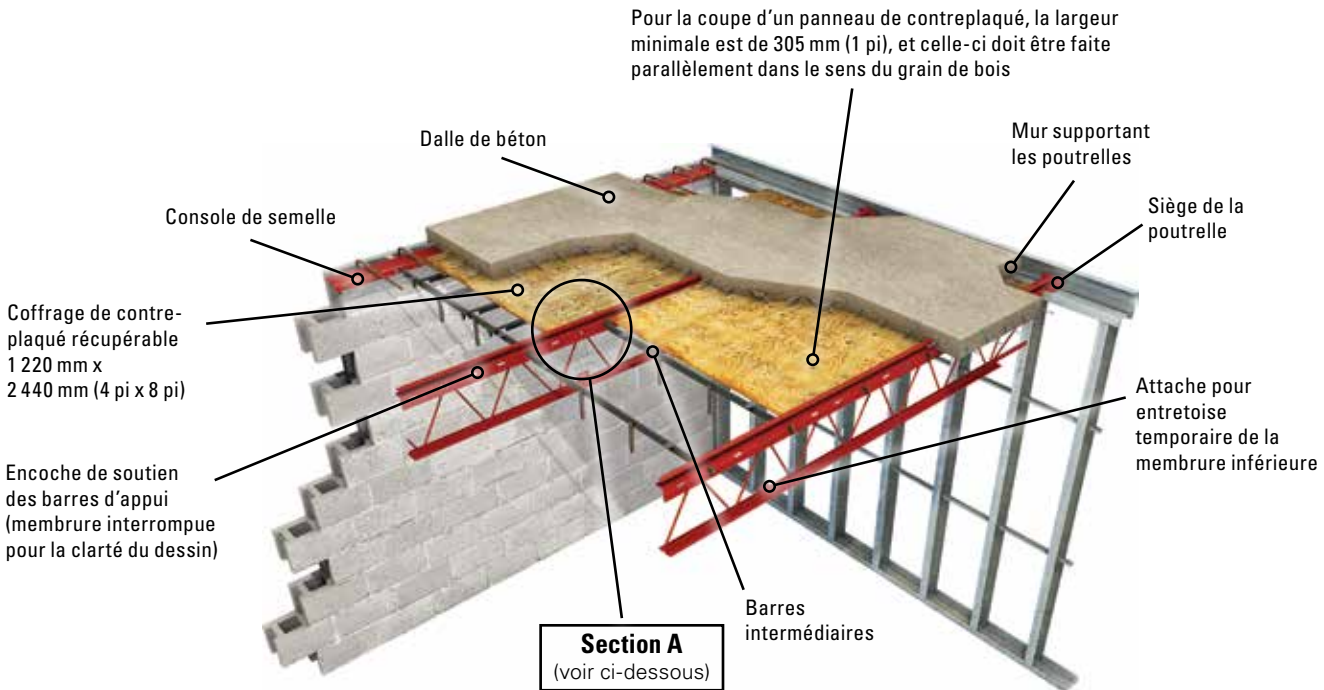
Le système de plancher MD2000 est composé de tablier métallique comme forme permanente, et ne nécessite aucun décoffrage, lui permettant d'être disponible plus rapidement pour les autres corps de métier. Ce système est privilégié pour des bâtiments à étages composés de charpente d'acier conventionnelle (poutres et colonnes) avec l'avantage de pouvoir procéder à la coulée de béton sur plus d'un étage à la fois. Il est préconisé par les monteurs d'acier.

AVANTAGES

Résistance au feu	Système conforme aux normes UL/ULC/cUL.	Ouverture maximum	Facilite le passage de la mécanique.
Longues portées	Poutrelles Hambro vont jusqu'à 13,1 m (43 pi) de portée sans étaielement.	Rigidité et force	Une structure solide de par l'effet composite entre l'acier et le béton.
Insonorisation	ITS jusqu'à 57 / IIC jusqu'à 30	Polyvalence	S'adapte à tous les types de charpentes.
Économique	Requiert moins de béton et d'acier d'armature qu'une dalle en béton armé conventionnelle, réduisant ainsi les coûts et les délais de construction au chantier.	Service	Soutien à la conception, ingénierie à valeur ajoutée et livraison rapide.
Conception sur mesure	Produits conçus en fonction des particularités requises par le projet.	Simplicité	Rapide et facile à installer.

LE SYSTÈME COMPOSITE HAMBRO D500 IDÉAL SUR MURS PORTEURS

Le système de plancher composite Hambro D500 est utilisé avec succès pour des ossatures de bâtiments en murs porteurs d'acier léger, en bois, en béton, en maçonnerie ainsi que sur de la charpente en acier. Employé lors de la construction de bâtiments multirésidentiels, à usage mixte, unifamiliaux et commerciaux, il est un gage de satisfaction.



Note : Le contreplaqué se dégage en pivotant les barres d'appui.

En combinant les poutrelles en acier Hambro et une dalle en béton, le système forme des poutres en T composites ainsi qu'une dalle continue armée transversalement. La semelle inférieure agit comme une membrure en tension et le système d'âme est constitué de barres rondes résistantes aux efforts tranchants verticaux. La membrure supérieure résiste aux efforts de compression au stade non composite et assure ensuite la collaboration entre le béton et la poutrelle, par adhérence et frottement. La dalle de béton coulée en place est armée à l'aide d'un treillis métallique.

La dalle de béton armée peut être considérée dans la transmission des efforts horizontaux (vent, séisme) et le raidissement des constructions à étages.

INSTALLATION RAPIDE ET ÉCONOMIQUE



1- Mise en place des poutrelles

Les poutrelles sont déposées sur les murs ou les poutres et sont positionnées selon les dessins émis pour construction par Canam. De plus, les modes de fixation des poutrelles aux supports sont inscrits dans le plan de Canam.



2- Barres d'appui

Ces barres d'appui sont conçues pour supporter les coffrages de contreplaqué, le béton et une surcharge de construction. Une fois bien emboîtées, les barres d'appui assurent un réglage précis et une résistance à la torsion et au déversement des poutrelles.

Les membrures inférieures ont des attaches pour utiliser les barres d'appui dans le cas où un entretoisement temporaire est requis pendant la coulée. En général, aucune entretoise permanente n'est nécessaire et aucun étaieement n'est requis, à moins d'un avis spécifique.



3- Panneaux de contreplaqué

L'interaction des panneaux de contreplaqué et des barres d'appui assure la rigidité pendant la construction et forme une plateforme de travail sécuritaire pour les ouvriers. Le système Hambro prévoit l'utilisation du contreplaqué de format standard de 1 220 mm x 2 440 mm x 13 mm* (4 pi x 8 pi x 1/2 po*)

* Peut différer : voir dessins de montage.



4- Treillis métallique soudé

Le treillis métallique constitue l'armature pour la dalle. Il est constitué de panneaux standard de 2 400 mm x 6 100 mm (8 pi x 20 pi) et se pose facilement sur la poutrelle Hambro. La membrure supérieure de la poutrelle agit alors comme chaise pour l'armature.



5- Coulée de béton et finition

Pour la mise en place et la finition d'un plancher Hambro, il n'est pas nécessaire de compléter la dalle en une coulée unique. S'il est nécessaire d'arrêter la coulée parallèlement aux poutrelles, le joint devra être à mi-chemin entre les poutrelles, mais jamais plus près de 152 mm (6 po) de la membrure supérieure pour assurer l'effet composite.



6- Décoffrage

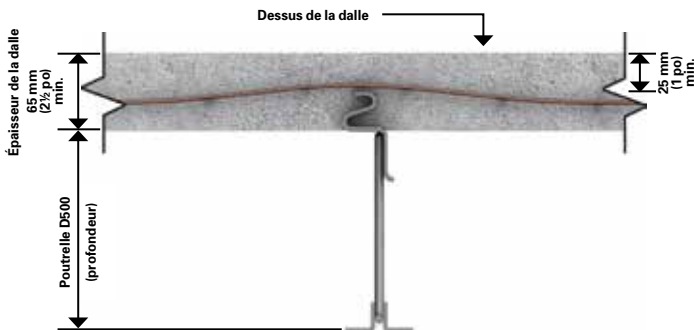
Lorsque la résistance de l'échantillon cylindrique de béton a atteint 3,5 MPa (500 lb/po²), les barres d'appui et le coffrage peuvent être enlevés. Lorsque la résistance de l'échantillon cylindrique a atteint 7 MPa (1 000 lb/po²), le plancher est prêt, mais il faut veiller à ne pas dépasser les charges admissibles pour sa capacité.

DÉTAILS TECHNIQUES D500

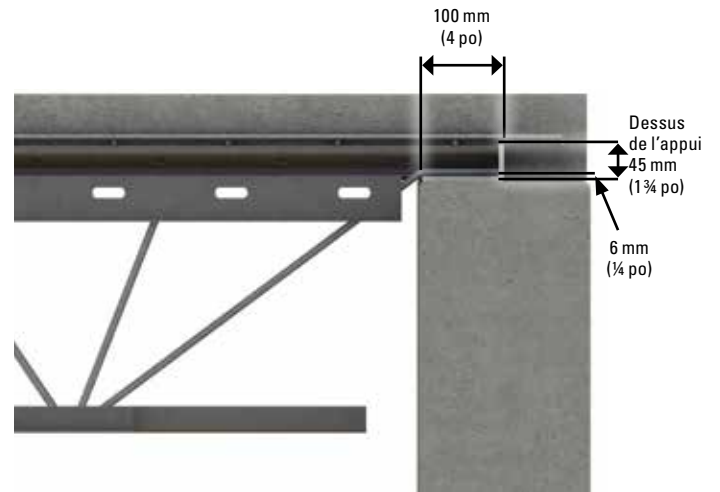
Table des portées libres – D500

Résidentiel et application commerciale légère	
Épaisseur de la dalle	75 à 100 mm (3 à 4 po)
Charge typique	DL = 3,2 à 3,7 kPa (67 à 78 lb/pi ²) LL = 1,9 et 2,4 kPa (40 et 50 lb/pi ²)
Profondeur minimale	Portée maximum
200 mm (8 po)	6 100 mm (20 pi)
250 mm (10 po)	7 600 mm (25 pi)
300 mm (12 po)	9 100 mm (30 pi)
350 mm (14 po)	10 668 mm (35 pi)
400 mm (16 po)	11 582 mm (38 pi)
450 mm (18 po)	12 192 mm (40 pi)
500 mm (20 po)	13 100 mm (43 pi)
550 mm (22 po)	13 100 mm (43 pi)
600 mm (24 po)	3 100 mm (43 pi)

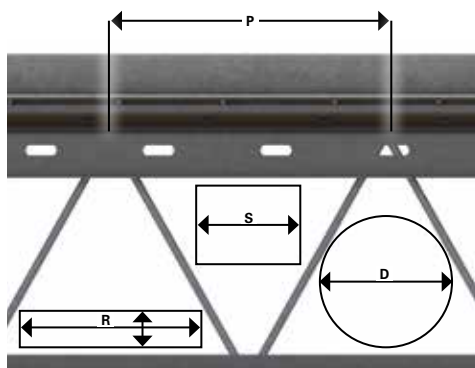
Note: Veuillez nous contacter pour les applications commerciales où les charges excèdent les valeurs décrites au tableau ci-dessus.



Détail standard de l'appui



Espace libre pour conduits

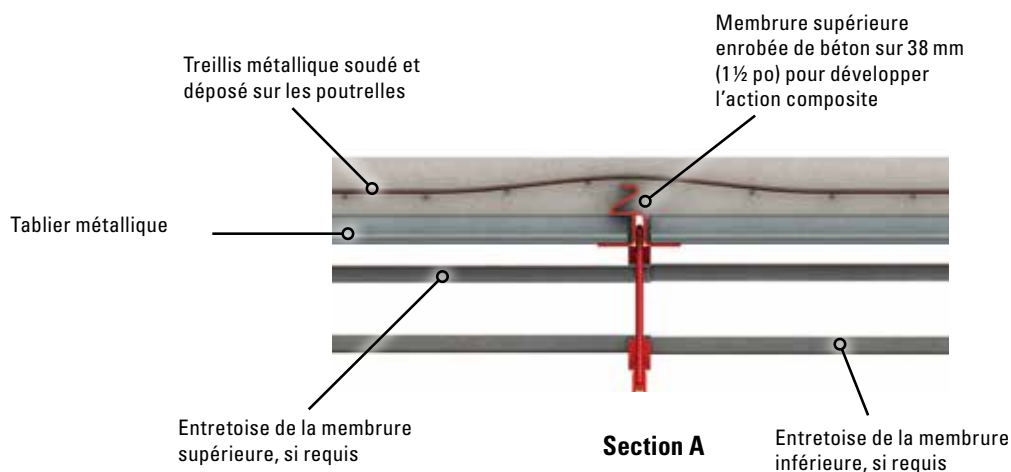
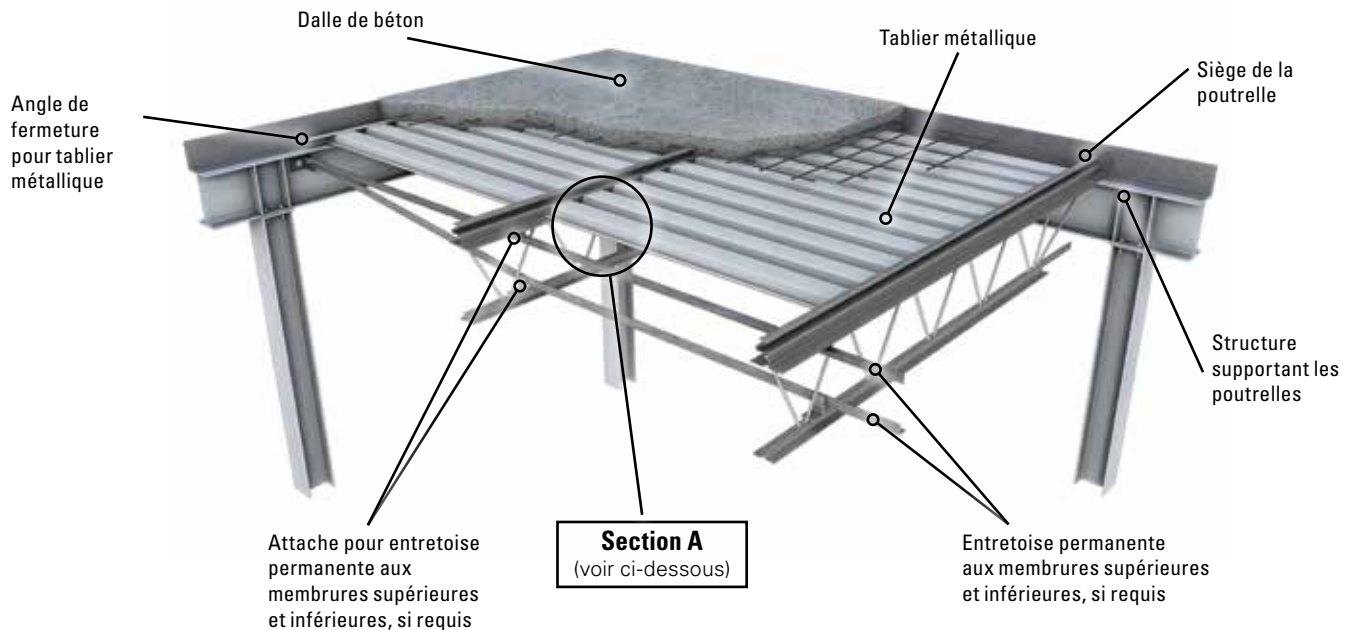


Note: Le contenu de cette brochure est proposé à titre purement informatif sur les produits Hambro et peut être modifié sans préavis en raison de mises à jour et d'améliorations. Canam décline toute responsabilité en cas de mauvaise utilisation de ces informations.

Profondeur de la poutrelle		P		D		S		R	
mm	po	mm	po	mm	po	mm	po	mm	po
200	8	508	20	90	3 1/2	90	3 1/2	150 x 60	6 x 2 1/2
250	10	508	20	140	5 1/2	115	4 1/2	180 x 80	7 x 3 1/4
300	12	610	24	185	7 1/4	145	5 3/4	230 x 110	9 x 4 1/4
350	14	610	24	215	8 1/2	170	6 3/4	240 x 130 280 x 110	9 1/2 x 5 1/4 11 x 4 1/4
400	16	610	24	240	9 1/2	190	7 1/2	265 x 140 330 x 100	10 1/2 x 5 1/2 13 x 4
450	18	610	24	260	10 1/4	210	8 1/4	280 x 160 315 x 130	11 x 6 1/4 12 1/2 x 5
500	20	610	24	280	11	225	9	305 x 160 330 x 140	12 x 6 1/4 13 x 5 1/2
550	22	610	24	305	12	240	9 3/8	305 x 190 355 x 140	12 x 7 1/2 14 x 5 1/2
600	24	610	24	315	12 3/8	255	10	330 x 180 355 x 150	13 x 7 14 x 6

LE SYSTÈME COMPOSITE HAMBRO MD2000 IDÉAL SUR STRUCTURE D'ACIER CONVENTIONNELLE

Le système de plancher composite Hambro MD2000 est une solution à vos défis de construction à étages de par sa conception entièrement en acier. Idéal pour un bâtiment dont la charpente est constituée de structure d'acier (poutres et colonnes), il peut aussi être installé sur différentes charpentes. Un système de choix pour des constructions de bâtiments multirésidentiels, à usage mixte et commerciaux.



En combinant les poutrelles en acier Hambro et une dalle en béton, le système forme des poutres en T composites ainsi qu'une dalle continue armée transversalement. La semelle inférieure agit comme une membrure en tension et le système d'âme est constitué de barres rondes résistantes aux efforts tranchants verticaux. La membrure supérieure résiste aux efforts de compression au stade non composite et assure ensuite la collaboration entre le béton et la poutrelle, par adhérence et frottement. La dalle de béton coulée en place est armée à l'aide d'un treillis métallique.

La dalle de béton armée peut être considérée dans la transmission des efforts horizontaux (vent, séisme) et le raidissement des constructions à étages.

INSTALLATION RAPIDE ET ÉCONOMIQUE



1- Mise en place des poutrelles

Les poutrelles sont déposées sur les murs ou les poutres et sont positionnées selon les dessins émis pour construction par Canam. De plus, les modes de fixation des poutrelles aux supports sont inscrits dans le plan de Canam.



2- Entretoises permanentes boulonnées

Les entretoises sont conçues pour supporter le tablier métallique, le béton et une surcharge de construction. Une fois bien boulonnées, les entretoises assurent un réglage précis et une résistance à la torsion et au déversement des poutrelles. Les membrures supérieures et inférieures ont des attaches pour boulonner l'entretoise, si requis à la coulée. En général, aucun étaieement n'est requis à moins d'un avis spécifique.



3- Panneaux de tablier métallique

L'interaction des panneaux de tablier métallique assure la rigidité pendant la construction et forme une plateforme de travail sécuritaire pour les ouvriers. Le système MD2000 utilise du tablier métallique P-3606 qui est livré en paquet pour faciliter l'installation.



4- Treillis métallique soudé

Le treillis métallique constitue l'armature pour la dalle. Il est constitué de panneaux standard de 2400 mm x 6100 mm (8 pi x 20 pi) et se pose facilement sur la poutrelle Hambro. La membrure supérieure de la poutrelle agit alors comme chaise pour l'armature.



5- Coulée de béton et finition

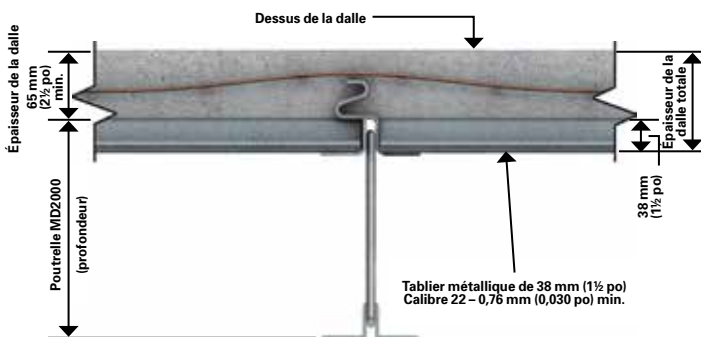
Pour la mise en place et la finition d'un plancher Hambro, il n'est pas nécessaire de compléter la dalle en une coulée unique. S'il est nécessaire d'arrêter la coulée parallèlement aux poutrelles, le joint devra être à mi-chemin entre les poutrelles, mais jamais plus près de 152 mm (6 po) de la membrure supérieure pour assurer l'effet composite.

DÉTAILS TECHNIQUES MD2000

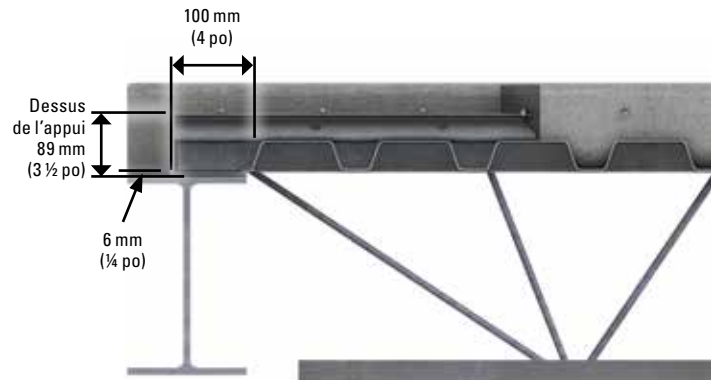
Table des portées libres – MD2000

Résidentiel et application commerciale légère	
Épaisseur de la dalle au dessus du tablier métallique	75 à 100 mm (3 à 4 po)
Charge typique	DL = 3,2 à 3,7 kPa (67 à 78 lb/pi ²) LL = 1,9 et 2,4 kPa (40 et 50 lb/pi ²)
Profondeur minimale	Portée maximum
200 mm (8 po)	6 100 mm (20 pi)
250 mm (10 po)	7 600 mm (25 pi)
300 mm (12 po)	9 100 mm (30 pi)
350 mm (14 po)	10 668 mm (35 pi)
400 mm (16 po)	11 582 mm (38 pi)
450 mm (18 po)	12 192 mm (40 pi)
500 mm (20 po)	13 100 mm (43 pi)
550 mm (22 po)	13 100 mm (43 pi)
600 mm (24 po)	3 100 mm (43 pi)

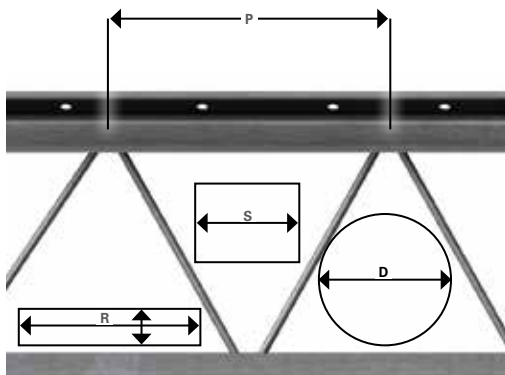
Note : Veuillez nous contacter pour des charges ou applications différentes de celles décrites à la table ci-dessus.



Détail standard de l'appui



Espace libre pour conduits



Profondeur de la poutrelle		P		D		S		R	
mm	po	mm	po	mm	po	mm	po	mm	po
200	8	508	20	100	4	100	4	150 x 75	6 x 3
250	10	508	20	150	6	125	5	175 x 100	7 x 4
300	12	610	24	200	8	150	6	225 x 125	9 x 5
350	14	610	24	225	9	175	7	240 x 150	9 1/2 x 6
400	16	610	24	250	10	200	8	265 x 165	10 1/2 x 6 1/2
450	18	610	24	280	11	216	8 1/2	280 x 175	11 x 7
500	20	610	24	292	11 1/2	225	9	310 x 175	12 x 7
550	22	610	24	300	12	240	9 1/2	310 x 200	12 x 8
600	24	610	24	315	12 1/2	250	10	330 x 200	13 x 8

* Valide pour une profondeur de membre inférieur de 38 mm (1 1/2 po) maximum.

Note : Le contenu de cette brochure est proposé à titre informatif sur les produits Hambro et peut être modifié sans préavis en raison de mises à jour et d'améliorations. Canam décline toute responsabilité en cas de mauvaise utilisation de ces informations.

LA DALLE DE TRANSFERT HAMBRO UNE ALTERNATIVE AUX DALLES DE BÉTON ARMÉ

La dalle de transfert Hambro est un système de plancher qui transfère les charges de la superstructure – au-dessus de la dalle – aux colonnes et aux murs, en dessous. La dalle de transfert Hambro, conçue par Canam, est composée de poutrelles et de fermes Hambro en action composite avec le béton, ce qui en fait un système de plancher économique, facile et rapide à installer. Elle est idéale au-dessus de stationnements souterrains ou d'espaces commerciaux dans le cadre de projets multirésidentiels ou à usage mixte.

La dalle de transfert peut être conçue pour porter la charge de plusieurs étages. Elle requiert moins de béton et d'acier d'armature qu'une dalle de béton armé, réduisant ainsi les coûts, tout en diminuant les délais de construction au chantier par l'absence d'étaie.



DISTRIBUTION DES CHARGES



Mur porteur sur ferme



Ferme à ferme

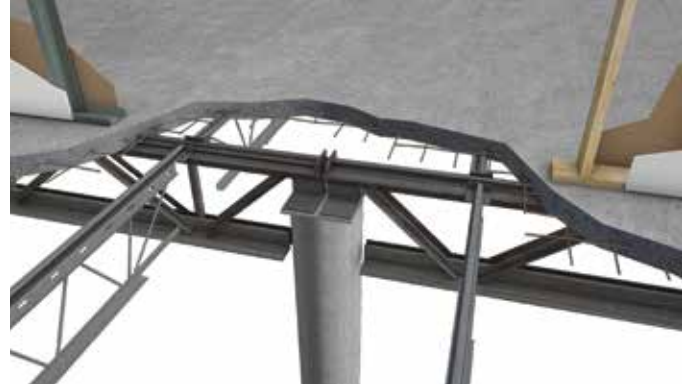


Ferme sur mur de béton

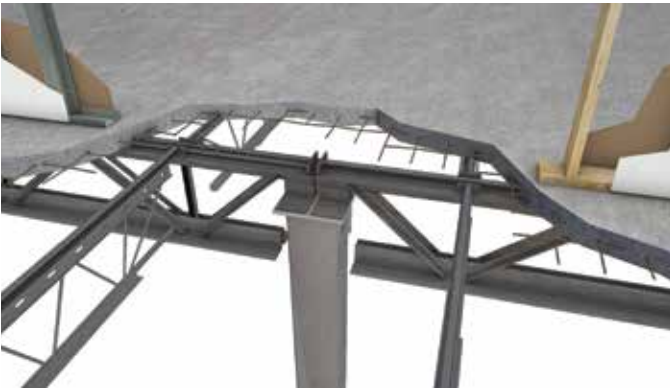
DÉTAILS D'ASSEMBLAGE



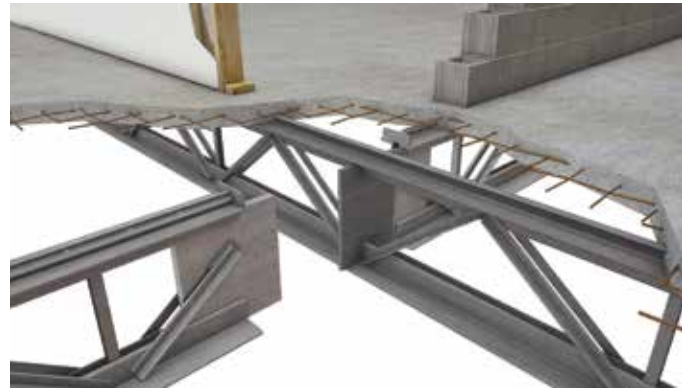
Connexion poutrelle D500 et ferme composite sur mur



Connexion poutrelle D500 et fermes composites sur colonne composite



Connexion poutrelle D500 et fermes composites sur colonne d'acier



Connexion entre fermes composites



PROPRIÉTÉS ACOUSTIQUES

ITS: Les assemblages Hambro ont un indice de transmission sonore jusqu'à 57*. Cet indice est une procédure de classification exprimée par un seul nombre, qui a été mise au point afin de classer de façon aussi précise que possible la performance d'une cloison soumise à des situations typiques de bureau ou d'habitation. Ainsi, le classement est fait afin d'être en corrélation avec des impressions subjectives de l'insonorisation apportée contre des bruits tels que la radio, la télévision, la musique, les conversations, les machines de bureau et les bruits similaires rencontrés dans des bureaux ou des appartements.

IIC : Les assemblages Hambro ont un indice d'isolement aux bruits d'impact jusqu'à 30*. Cet indice est une évaluation conçue pour mesurer l'isolement de bruit d'impact fourni par la construction de plancher/plafond. L'IIC de n'importe quel assemblage est fortement affecté par le type de finition de plancher pour sa résistance à la transmission de bruit d'impact.

* Tous les résultats sont basés sur des tests effectués en laboratoire avec un plafond de gypse.

Note : Des essais en laboratoire ont été exécutés sur un assemblage Hambro composé d'une dalle de béton, de poutrelles Hambro, de fourrures de métal et d'un plafond de gypse. Vous devriez consulter votre équipe de conception professionnelle de construction afin de déterminer les exigences globales de votre projet et des méthodes par lesquelles elles seront réalisées.

PROTECTION INCENDIE JUSQU'À 3 HEURES

Des assemblages constitués de planchers Hambro avec plafond de gypse ont fait l'objet d'essais, avec et sans entraves, par des laboratoires indépendants. Ces assemblages ont obtenu les homologations suivantes de Underwriters Laboratories Inc. (UL) et de Laboratoires des assureurs du Canada (ULC) portant sur des panneaux de gypse, des plafonds suspendus et des systèmes de protection par pulvérisation. Toute référence à ces homologations publiées doit mentionner le type de plafond. Voir les mises à jour de ces homologations dans le répertoire de résistance au feu ULC/UL.



Underwriters
Laboratories
of Canada
www.ulc.ca



Underwriters
Laboratories
Inc.®
www.ul.com

N° modèle UL/ULC/ cUL	Résistance (heure)	Épaisseur du béton		Plafond	Résistance des poutres (heure)
		(mm)	(po)		
1506	2	65	2 ½	Panneau de gypse 12,7 mm (½ po)	-
	2	90	3 ½	Panneau de gypse 12,7 mm (½ po)	-
1518	1 ½	65	2 ½	Panneau de gypse 12,7 mm (½ po)	2
	2	70 – 75	2 ¼ - 3	Panneau de gypse 12,7 mm (½ po)	2
1800	1 – 1 ½ - 2	65 – 70 76 – 89	2 ½ - 2 ¾	Revêtement pulvérisé	1
G003	2	65	2 ½	Suspendu ou panneau	-
G213	2	75	3	Suspendu ou panneau	2
	3	100	4	Suspendu ou panneau	3
G227	2	65	2 ½	Suspendu ou panneau	3
G228	2	83	3 ¼	Suspendu ou panneau	2
G229	2	75	3	Suspendu ou panneau	2
	3	100	4	Suspendu ou panneau	3
G243	1 ½	70	2 ¾	Suspendu ou panneau	1 ½
	2	83	3 ¼	Suspendu ou panneau	2
G401	4	65	2 ½	Enduit de plâtre	-
G524	1 – 2	65*	2 ½*	Panneau de gypse 12,7 mm (½ po)	2
	3	90*	3 ½*	Panneau de gypse 12,7 mm (½ po)	3
G525	3	83	3 ¼	Panneau de gypse 15,9 mm (¾ po)	3
G702	1 – 2 – 3	Varie*	Varie*	Revêtement pulvérisé	-
G802	1 – 2 – 3	Varie*	Varie*	Revêtement pulvérisé	-

* Béton normal et léger



Les fourrures métalliques sont attachées à la membrure inférieure des poutrelles. Des panneaux de gypse résistants au feu complètent l'assemblage.



CONSTRUIRE **AUTREMENT**

Avec plus de 50 ans d'expérience, Canam est parvenu à concevoir un processus de construction accéléré à haute fiabilité, qui s'adapte à tous vos projets commerciaux, industriels, institutionnels ou multirésidentiels. Structures, planchers, murs ou enveloppes de bâtiment en acier, nos solutions de construction sont avant tout axées sur la simplicité pour des chantiers sans surprises.



CANAM
BÂTIMENTS

1 866 466-8769

canam-construction.com/hambro

Les produits Hambro sont vendus au Canada par Canam Bâtiments et Structures inc. et aux États-Unis par Canam Steel Corporation, ou par leurs agents, distributeurs ou représentants respectifs dans ces pays. Canam, Hambro, Murox, ainsi que tous les logos identifiant les activités de Canam Bâtiments et Structures inc. sont des marques de commerce de Canam Bâtiments et Structures inc.

© Canam Bâtiments et Structures inc., 2007-2018
Mise à jour 08/2018
Imprimé au Canada