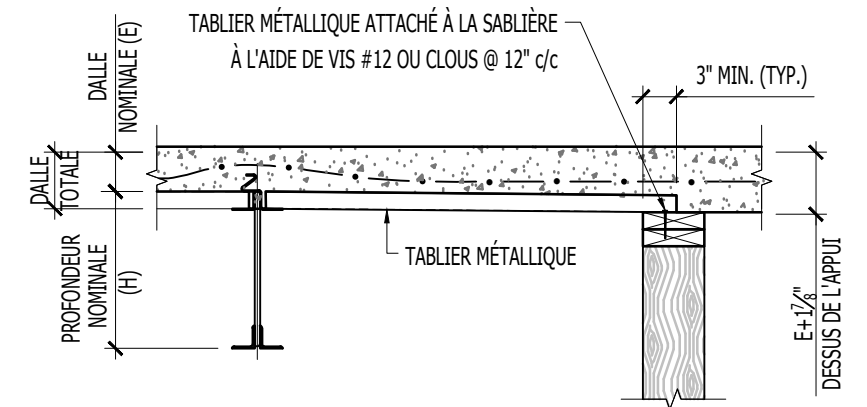
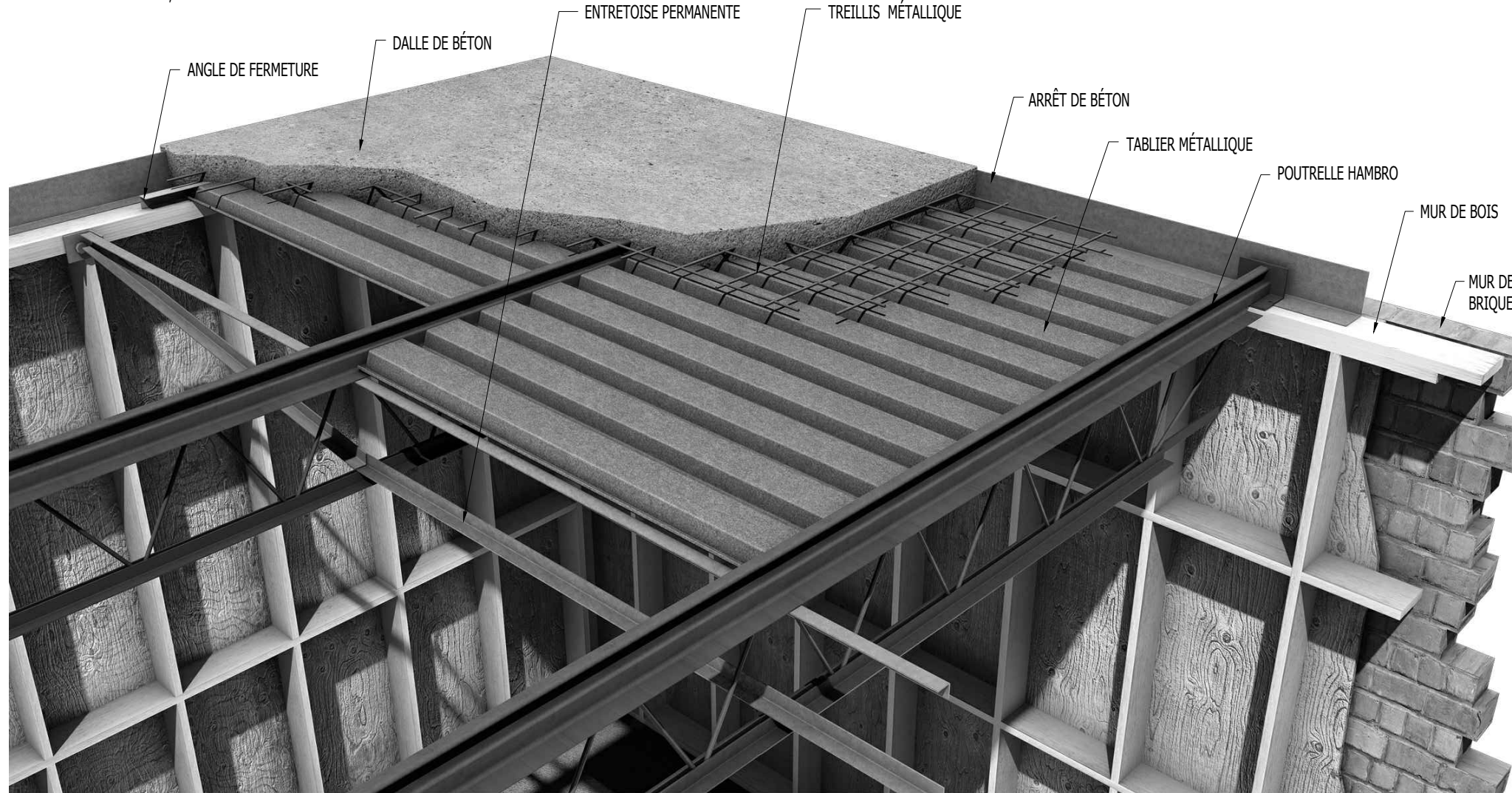
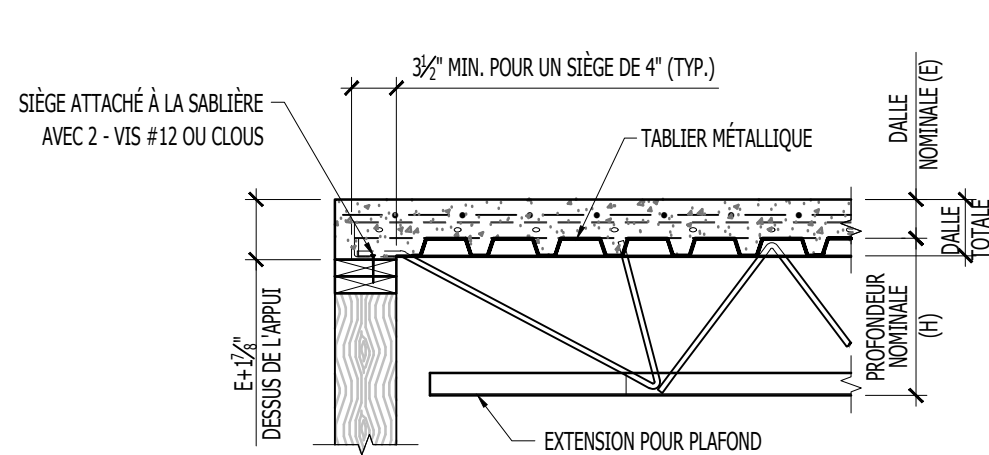


MD2000 COUPES STANDARDS SUR MUR DE BOIS

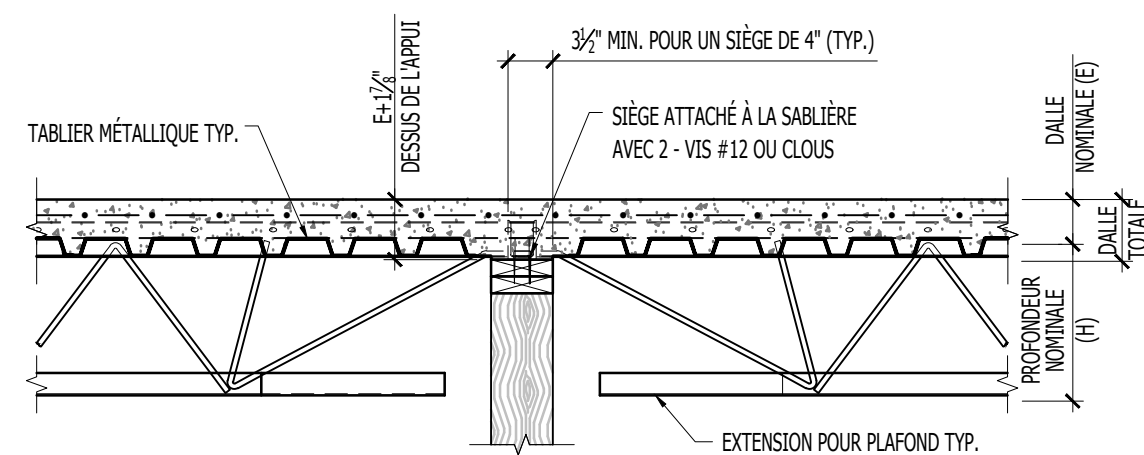
NOTE:
LE MUR À CHARPENTE DE BOIS, AINSI QUE LA
CAPACITÉ DE LA SABLÈRE, SELON LES PLANS DE STRUCTURE



$T+1\frac{1}{8}"$ = ÉPAISSEUR DE LA DALLE + ÉPAISSEUR DU SIÈGE
PARALLÈLE À UN MUR DE BOIS



$T+1\frac{1}{8}"$ = ÉPAISSEUR DE LA DALLE + ÉPAISSEUR DU SIÈGE
PERPENDICULAIRE À UN MUR DE BOIS



$T+1\frac{1}{8}"$ = ÉPAISSEUR DE LA DALLE + ÉPAISSEUR DU SIÈGE
PERPENDICULAIRE À UN MUR DE BOIS