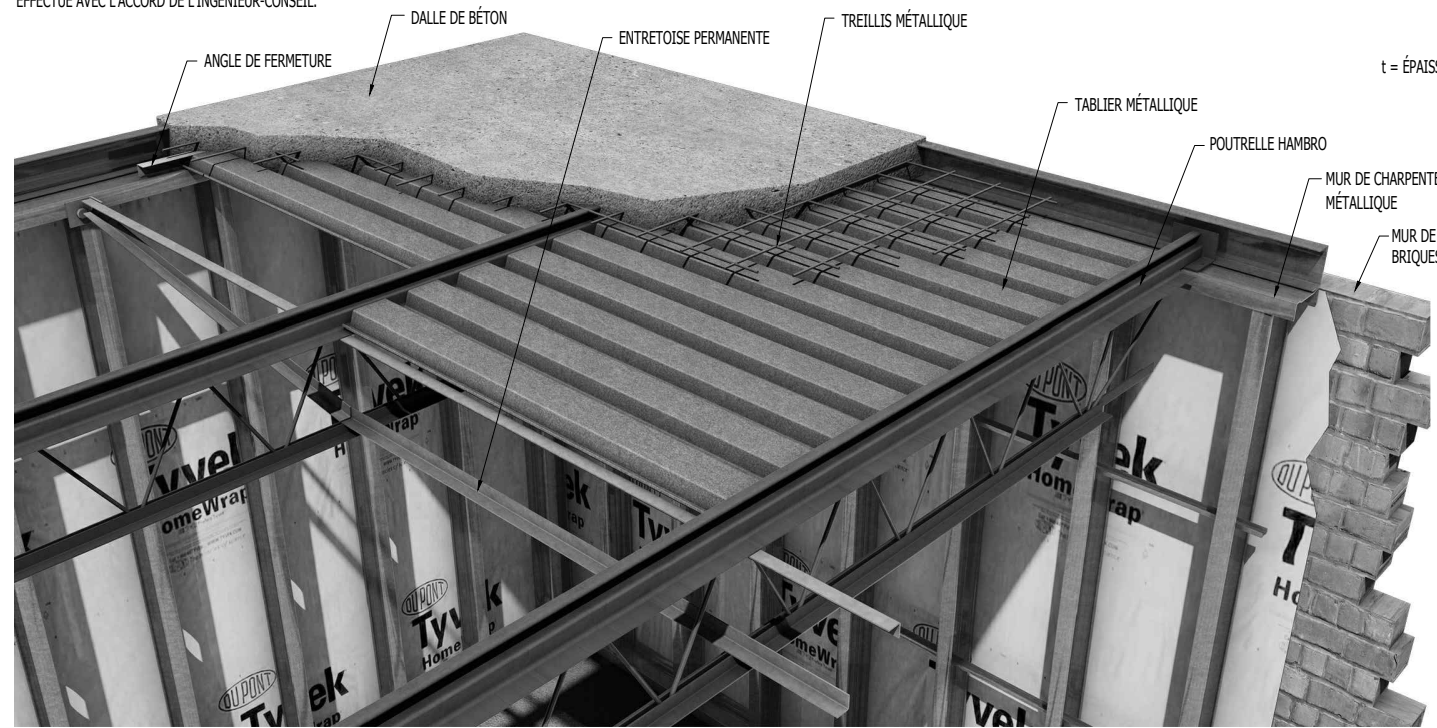


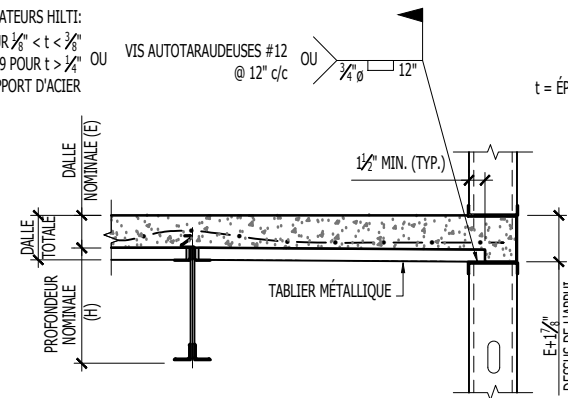
## MD2000 COUPES STANDARDS SUR MUR DE CHARPENTE MÉTALLIQUE LÉGÈRE

NOTE :

- 1) LE MUR DE CHARPENTE MÉTALLIQUE AINSI QUE LA CAPACITÉ DE LA SABLIERE, SELON LES PLANS DE STRUCTURE.
- 2) QUAND PLUSIEURS OPTIONS SONT SPÉCIFIÉES POUR LA FIXATION DU TABLIER MÉTALLIQUE, LE CHOIX DOIT ÊTRE EFFECTUÉ AVEC L'ACCORD DE L'INGÉNIEUR-CONSEIL.

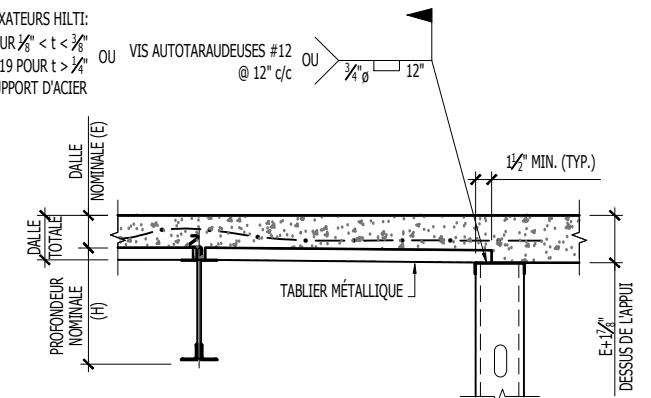


FIXATEURS HILTI:  
 -HSN24 POUR  $\frac{3}{8}'' < t < \frac{1}{2}''$   
 -EPN19 POUR  $t > \frac{1}{2}''$   
 t = ÉPAISSEUR MINIMUM DU SUPPORT D'ACIER

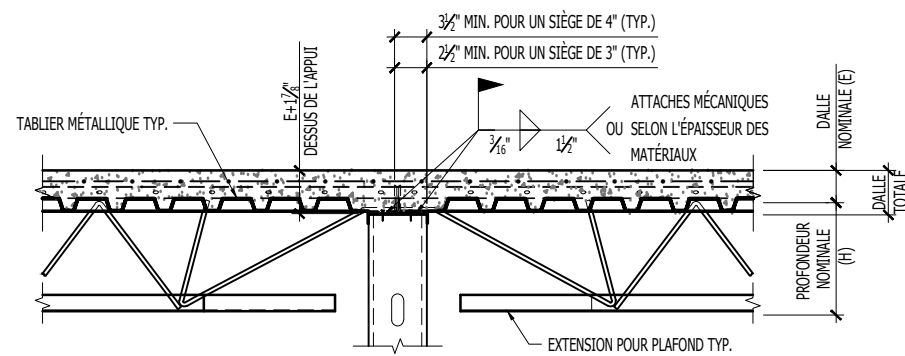


E+ $\frac{1}{8}''$  = ÉPAISSEUR DE LA DALLE + ÉPAISSEUR DU SIÈGE  
**PARALLÈLE À UN MUR DE CHARPENTE MÉTALLIQUE**  
 (EXTÉRIEUR)

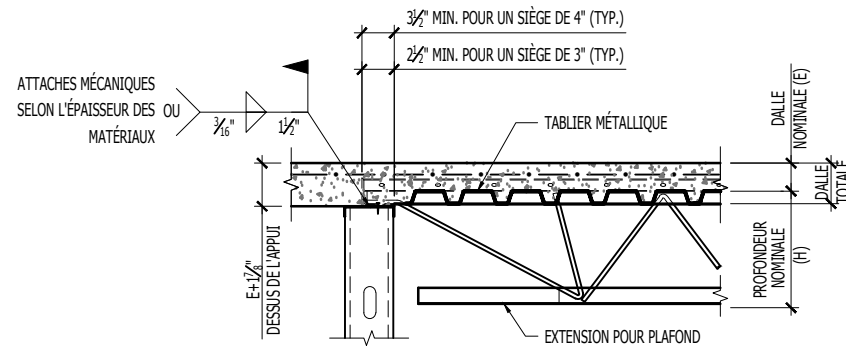
FIXATEURS HILTI:  
 -HSN24 POUR  $\frac{3}{8}'' < t < \frac{1}{2}''$   
 -EPN19 POUR  $t > \frac{1}{2}''$   
 t = ÉPAISSEUR MINIMUM DU SUPPORT D'ACIER



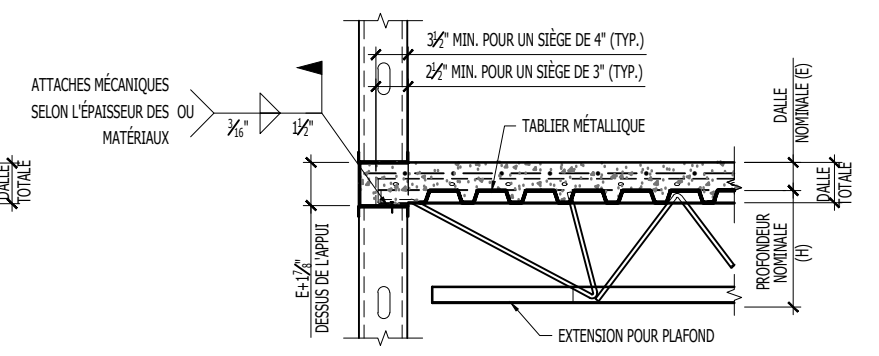
E+ $\frac{1}{8}''$  = ÉPAISSEUR DE LA DALLE + ÉPAISSEUR DU SIÈGE  
**PARALLÈLE À UN MUR DE CHARPENTE MÉTALLIQUE**  
 (INTÉRIEUR)



E+ $\frac{1}{8}''$  = ÉPAISSEUR DE LA DALLE + ÉPAISSEUR DU SIÈGE  
**PERPENDICULAIRE À UN MUR DE CHARPENTE MÉTALLIQUE**  
 (INTÉRIEUR)



E+ $\frac{1}{8}''$  = ÉPAISSEUR DE LA DALLE + ÉPAISSEUR DU SIÈGE  
**PERPENDICULAIRE À UN MUR DE CHARPENTE MÉTALLIQUE**  
 (INTÉRIEUR)



E+ $\frac{1}{8}''$  = ÉPAISSEUR DE LA DALLE + ÉPAISSEUR DU SIÈGE  
**PERPENDICULAIRE À UN MUR DE CHARPENTE MÉTALLIQUE**  
 (EXTÉRIEUR)