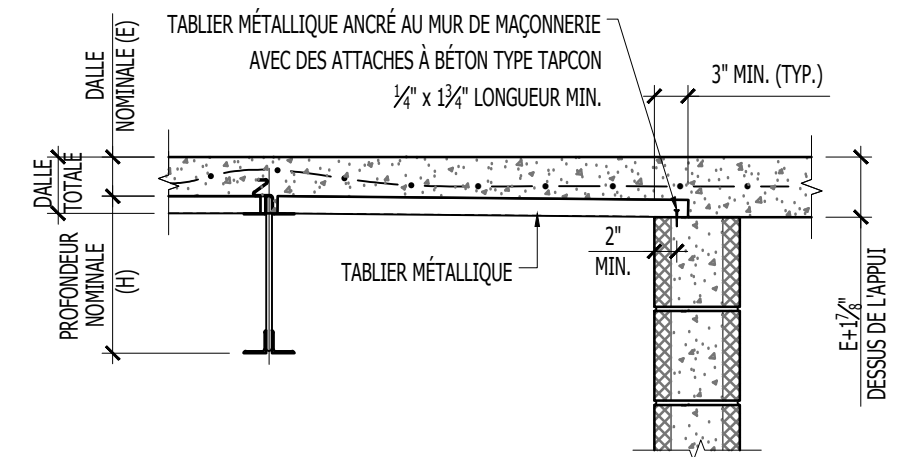


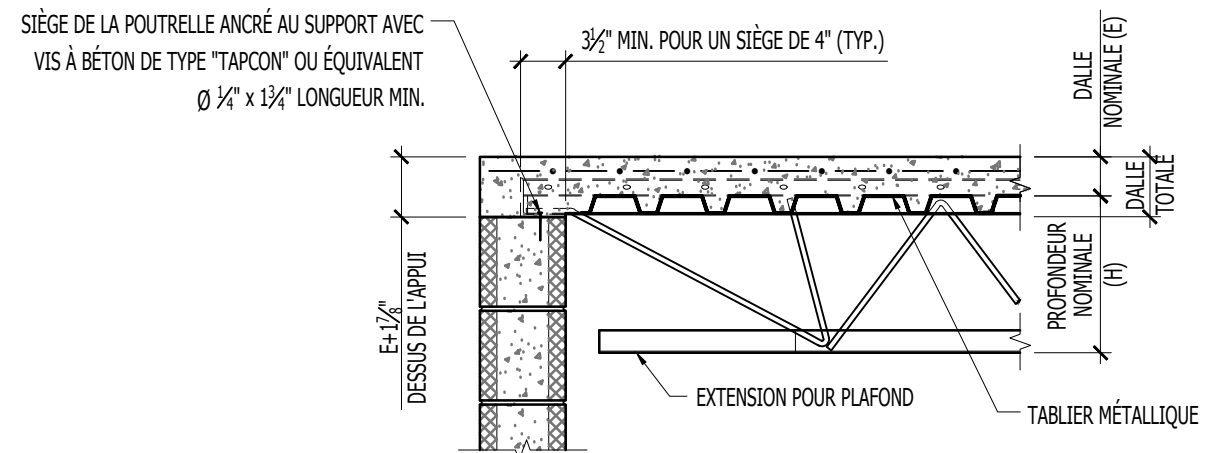
MD2000 COUPES STANDARDS SUR MUR DE MAÇONNERIE

NOTE :

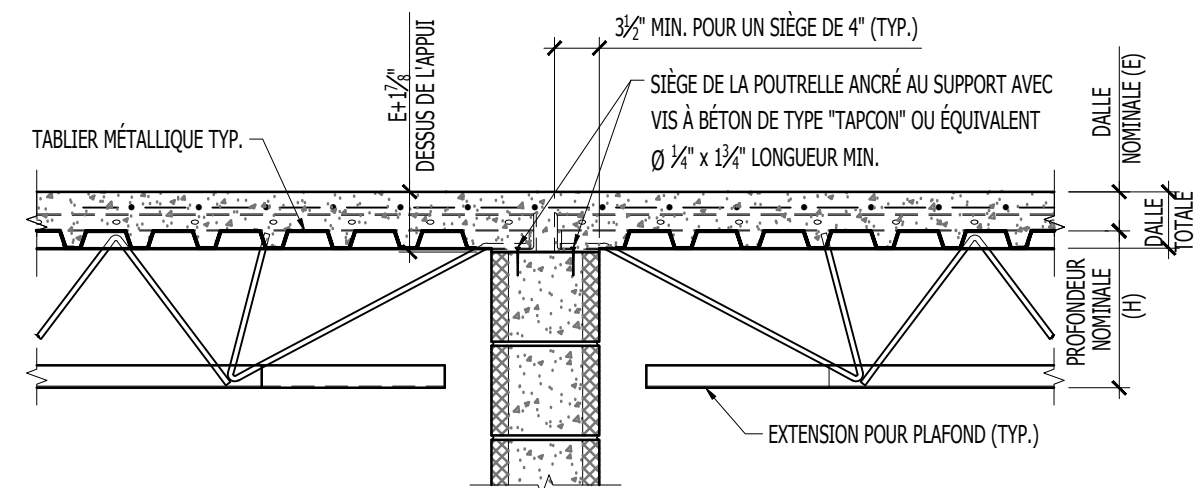
- 1) MUR DE MAÇONNERIE, SELON LES PLANS DE STRUCTURE.
- 2) SE RÉFÉRER AUX DESSINS DE STRUCTURE POUR TOUS LES DÉTAILS CONCERNANT LA CONNEXION DALLE/MUR.



$T+1\frac{1}{8}" = \text{ÉPAISSEUR DE LA DALLE} + \text{ÉPAISSEUR DU SIÈGE}$
PARALLÈLE À UN MUR DE MAÇONNERIE



$T+1\frac{1}{8}" = \text{ÉPAISSEUR DE LA DALLE} + \text{ÉPAISSEUR DU SIÈGE}$
PERPENDICULAIRE À UN MUR DE MAÇONNERIE



$T+1\frac{1}{8}" = \text{ÉPAISSEUR DE LA DALLE} + \text{ÉPAISSEUR DU SIÈGE}$
PERPENDICULAIRE À UN MUR DE MAÇONNERIE