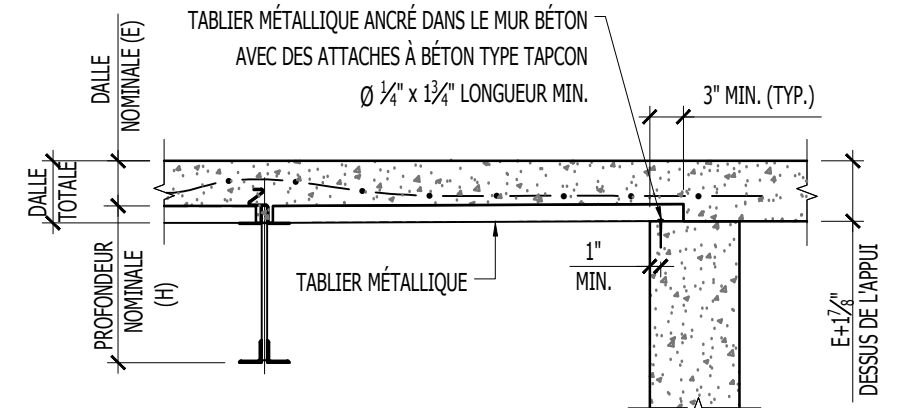
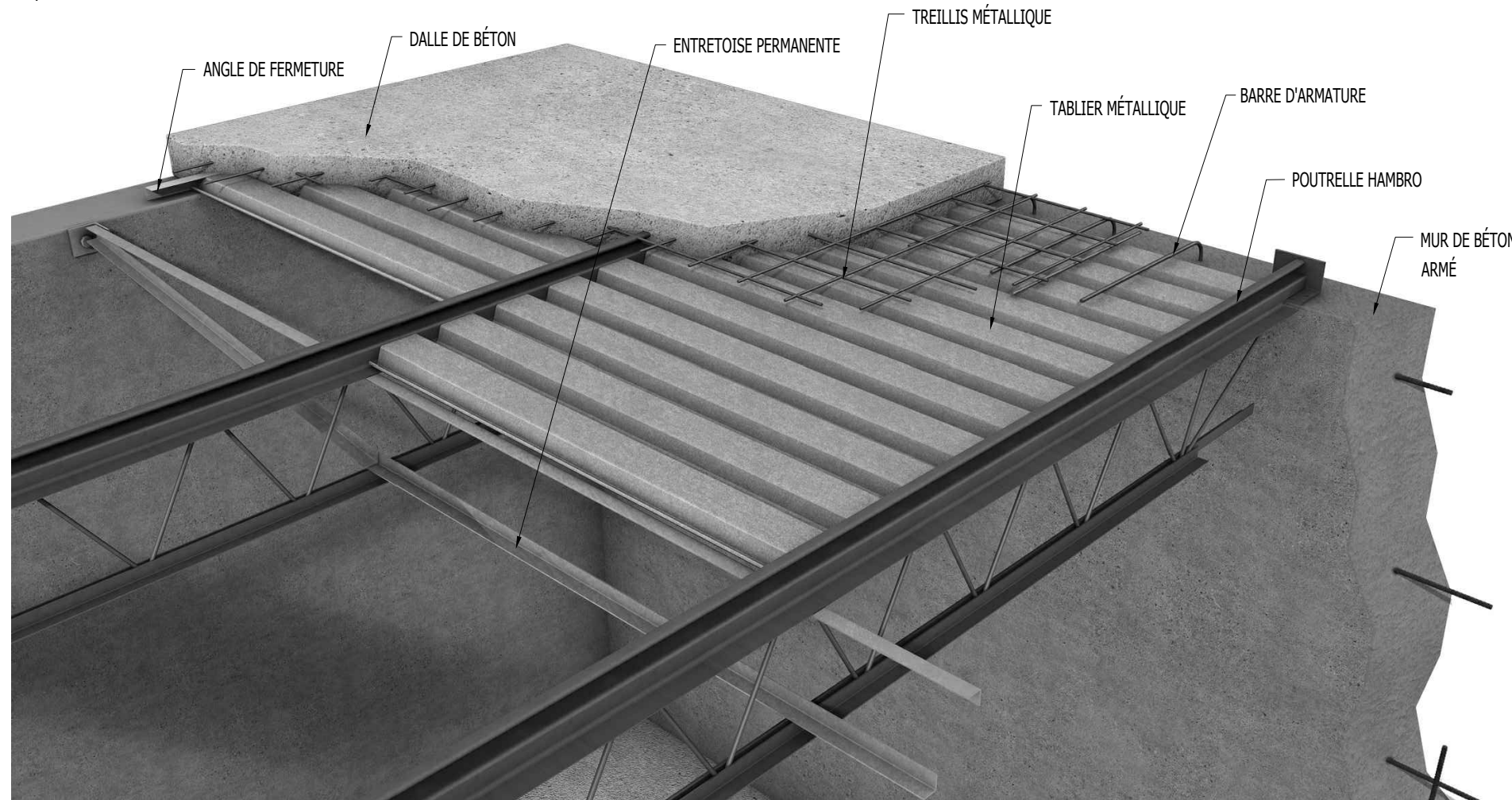


# MD2000 COUPES STANDARDS SUR MUR DE BÉTON

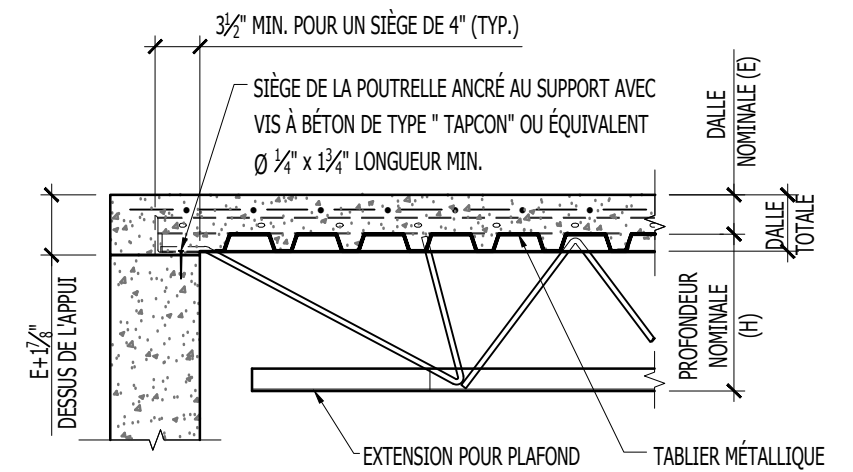
NOTE:

- 1) MUR DE BÉTON, SELON LES PLANS DE STRUCTURE
- 2) SE RÉFÉRER AUX DESSINS DE STRUCTURE POUR TOUS LES DÉTAILS CONCERNANT LA CONNEXION DALLE/MUR



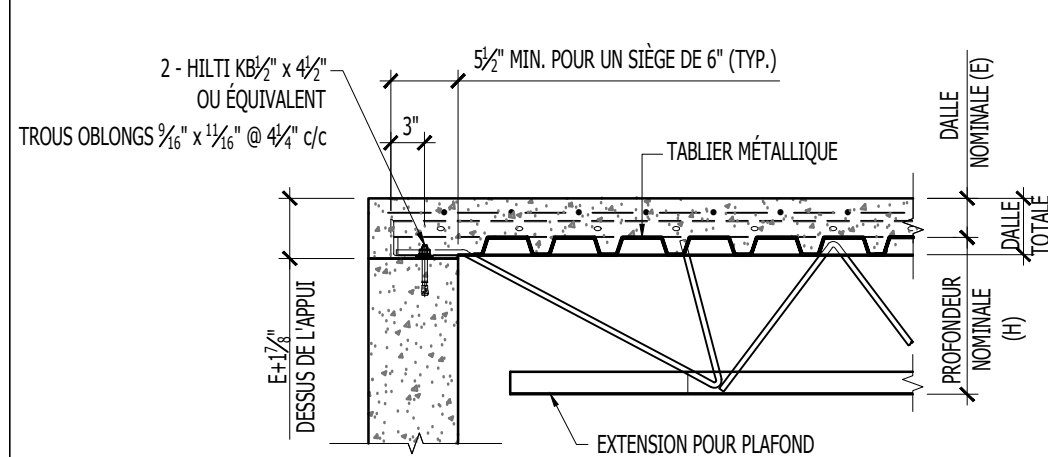
$T+1\frac{7}{8}$ " = ÉPAISSEUR DE LA DALLE + ÉPAISSEUR DU SIÈGE

## PARALLÈLE À UN MUR DE BÉTON



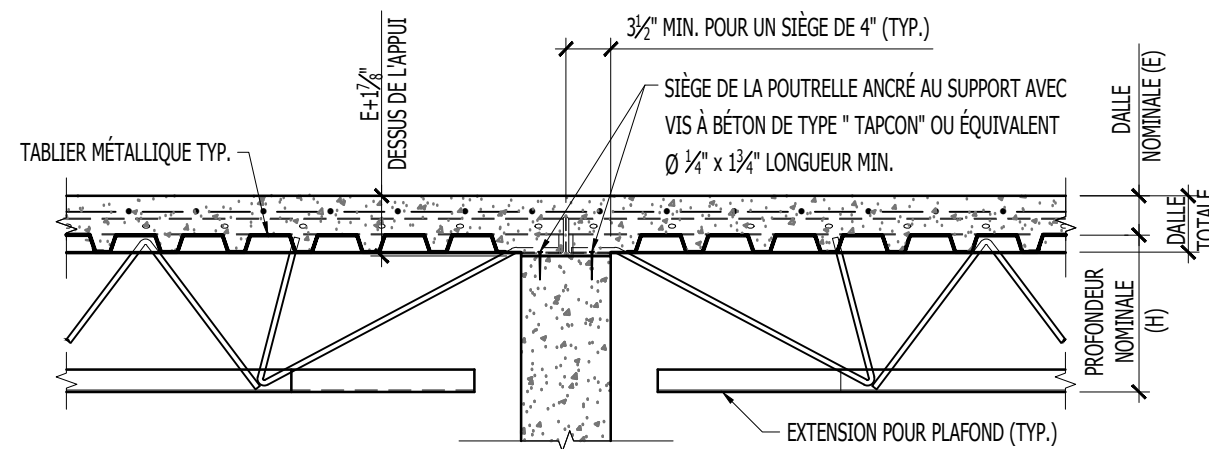
$T+1\frac{7}{8}$ " = ÉPAISSEUR DE LA DALLE + ÉPAISSEUR DU SIÈGE

## PERPENDICULAIRE À UN MUR DE BÉTON



$T+1\frac{7}{8}$ " = ÉPAISSEUR DE LA DALLE + ÉPAISSEUR DU SIÈGE

## (\*) POUTRELLE BOULONNÉE À UN MUR DE BÉTON



$T+1\frac{7}{8}$ " = ÉPAISSEUR DE LA DALLE + ÉPAISSEUR DU SIÈGE

## PERPENDICULAIRE À UN MUR DE BÉTON