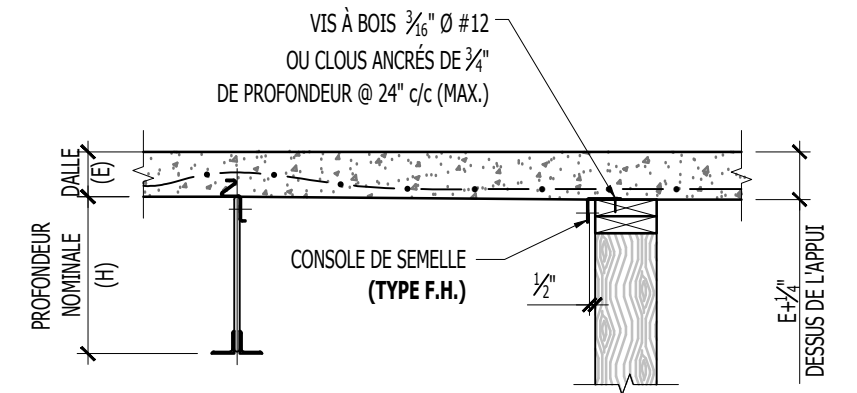
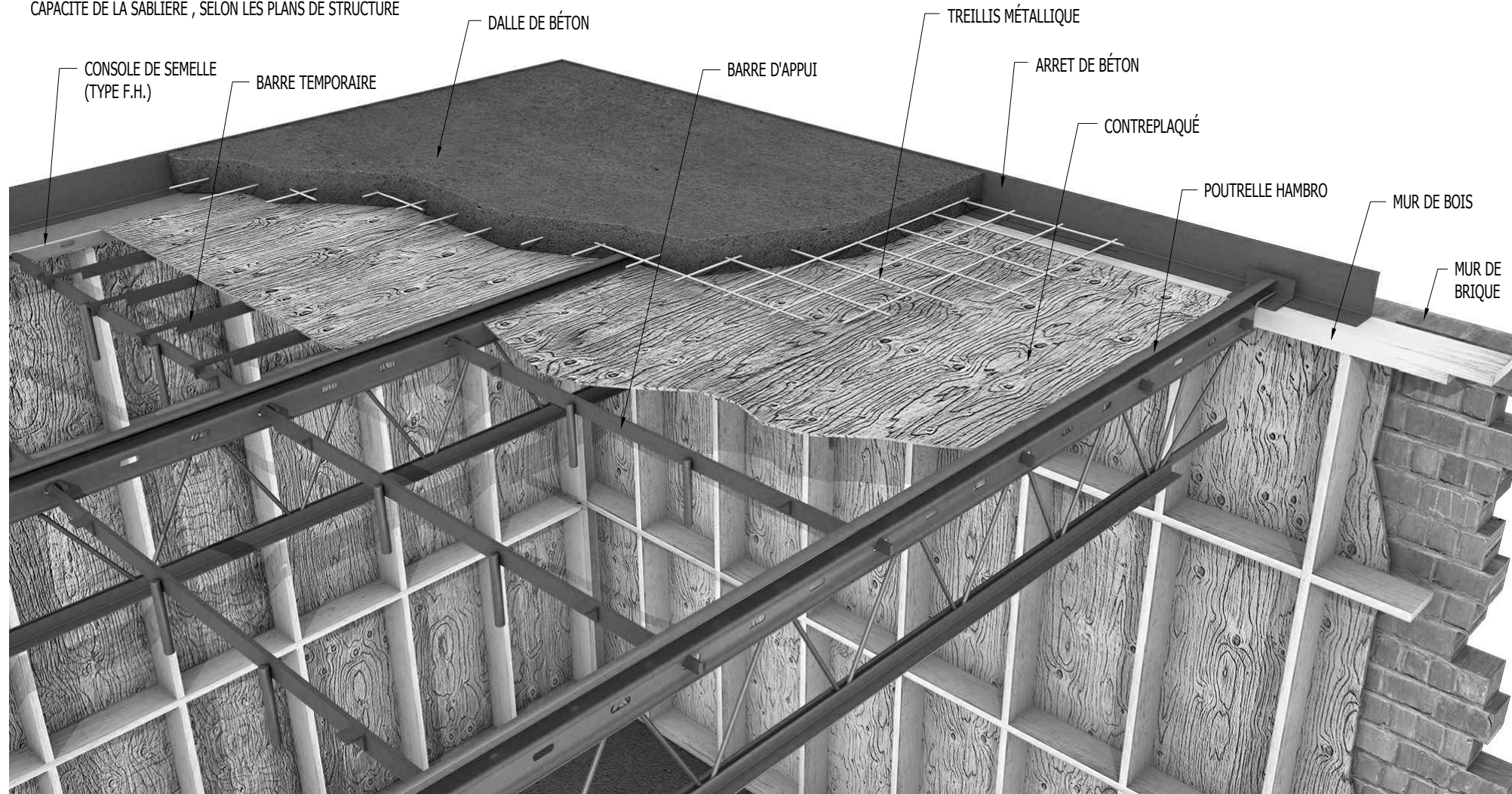


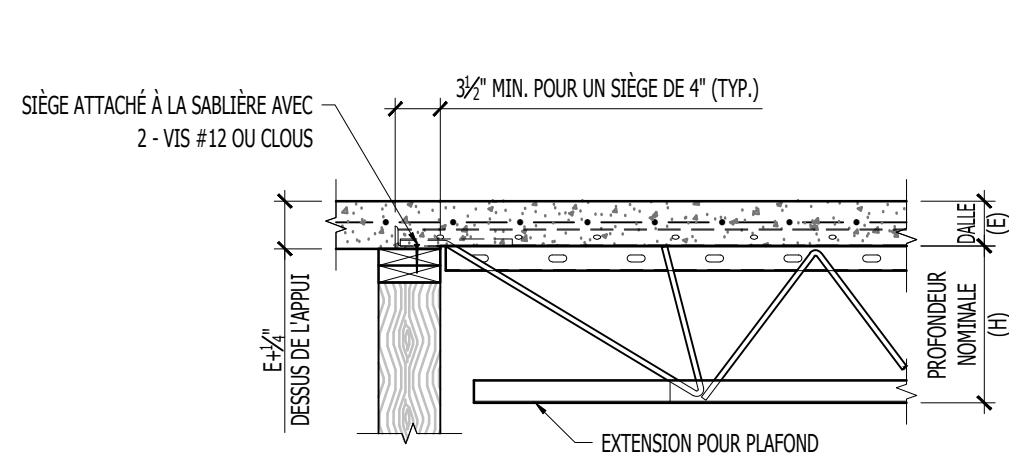
D500 COUPES STANDARDS SUR MUR DE BOIS

NOTE :
LE MUR DE CHARPENTE DE BOIS, AINSI QUE LA
CAPACITÉ DE LA SABLIERE , SELON LES PLANS DE STRUCTURE



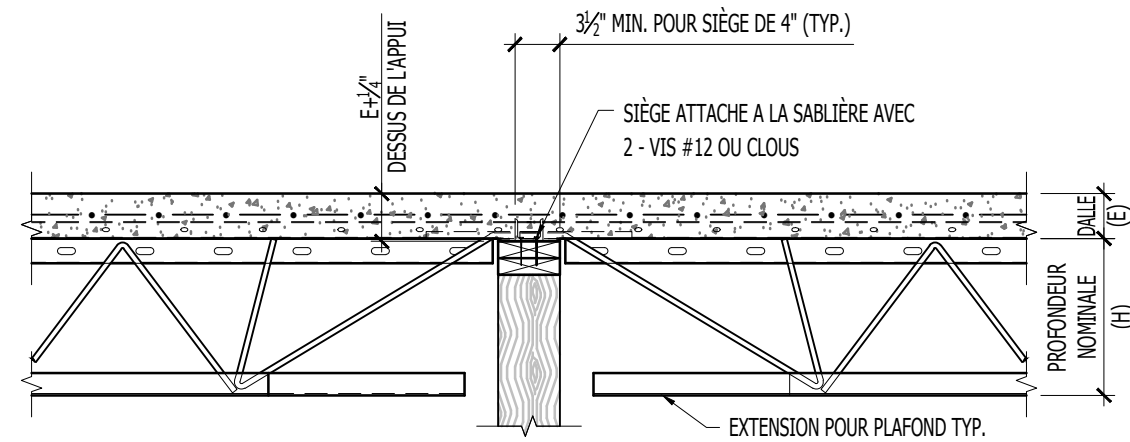
$E + \frac{1}{4}$ " = ÉPAISSEUR DE LA DALLE + ÉPAISSEUR DU SIÈGE

PARALLÈLE À UN MUR DE BOIS



$E + \frac{1}{4}$ " = ÉPAISSEUR DE LA DALLE + ÉPAISSEUR DU SIÈGE

PERPENDICULAIRE À UN MUR DE BOIS



$E + \frac{1}{4}$ " = ÉPAISSEUR DE LA DALLE + ÉPAISSEUR DU SIÈGE

PERPENDICULAIRE À UN MUR EN BOIS