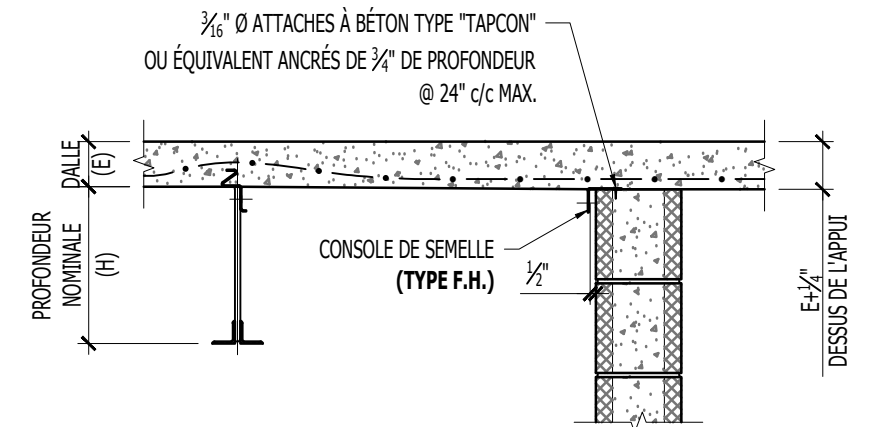


D500 COUPES STANDARDS D500 SUR MUR DE MAÇONNERIE

NOTE:

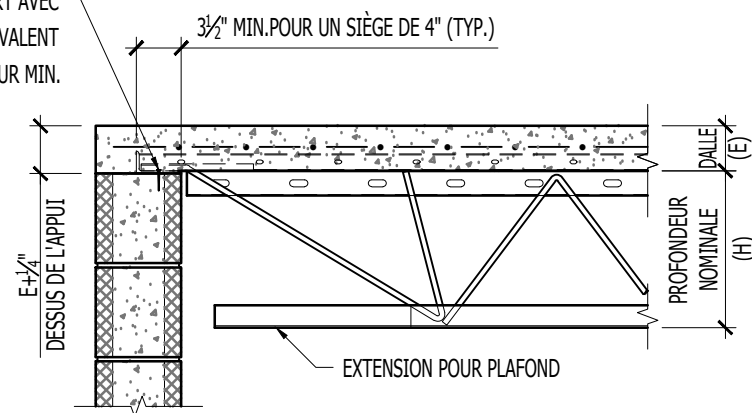
- 1) MUR DE MAÇONNERIE PLEIN, SELON LES PLANS DE STRUCTURE
- 2) SE RÉFÉRER AUX DESSINS DE STRUCTURE POUR TOUS LES DÉTAILS CONCERNANT LA CONNEXION DALLE/MUR



$E+\frac{1}{4}$ " = ÉPAISSEUR DE LA DALLE + ÉPAISSEUR DU SIÈGE

PARALLÈLE À UN MUR DE MAÇONNERIE

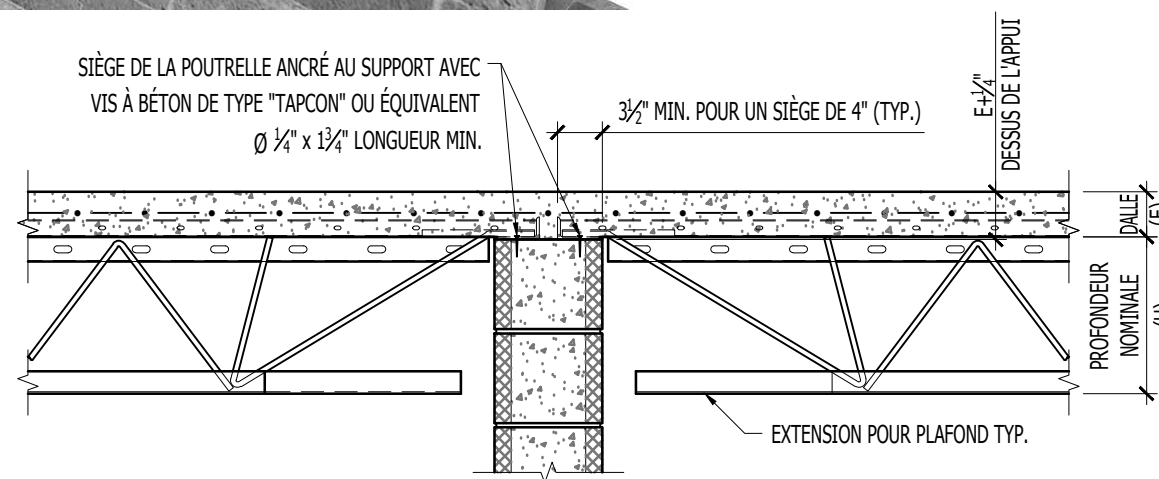
SIÈGE DE LA POUTRELLE ANCRÉ AU SUPPORT AVEC VIS À BÉTON DE TYPE "TAPCON" OU ÉQUIVALENT $\varnothing \frac{1}{4}$ " x $1\frac{3}{4}$ " LONGUEUR MIN.



$E+\frac{1}{4}$ " = ÉPAISSEUR DE LA DALLE + ÉPAISSEUR DU SIÈGE

PERPENDICULAIRE À UN MUR DE MAÇONNERIE

SIÈGE DE LA POUTRELLE ANCRÉ AU SUPPORT AVEC VIS À BÉTON DE TYPE "TAPCON" OU ÉQUIVALENT $\varnothing \frac{1}{4}$ " x $1\frac{3}{4}$ " LONGUEUR MIN.



$E+\frac{1}{4}$ " = ÉPAISSEUR DE LA DALLE + ÉPAISSEUR DU SIÈGE

PERPENDICULAIRE À UN MUR DE MAÇONNERIE