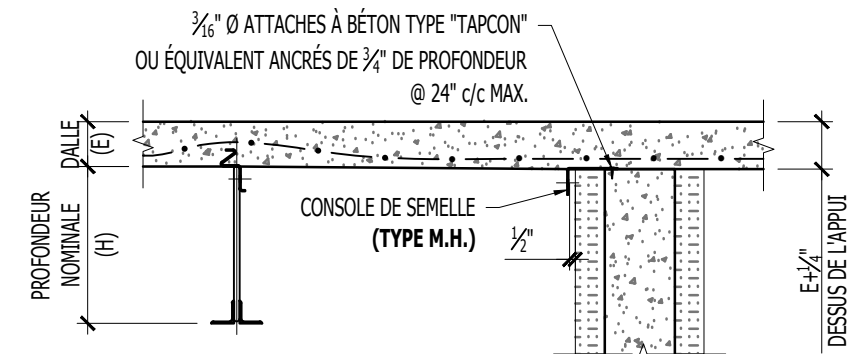
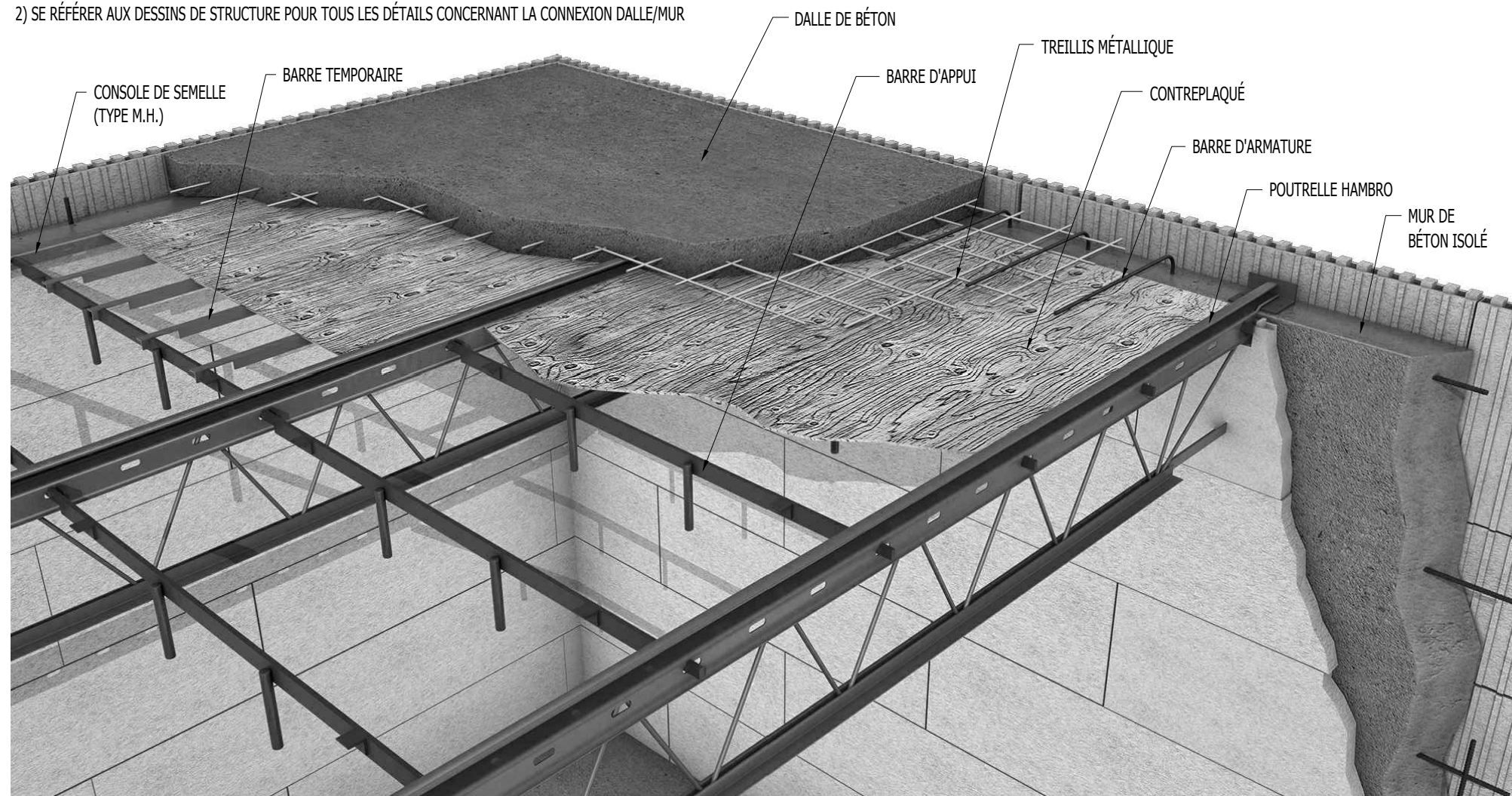


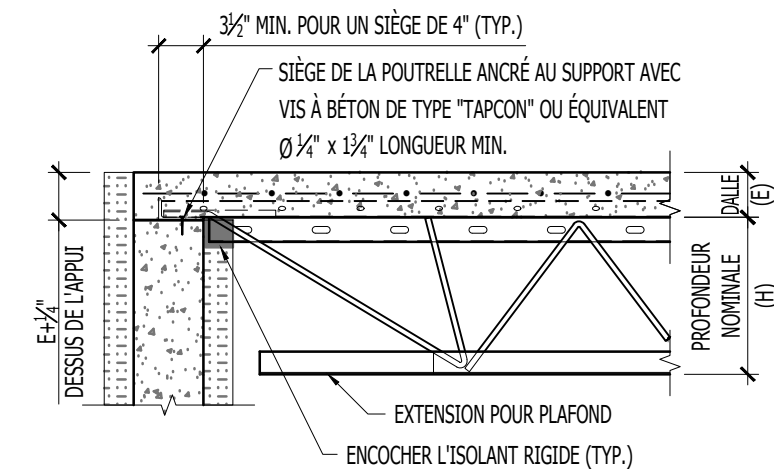
# D500 COUPES STANDARDS SUR MUR DE BÉTON ISOLÉ

NOTE:

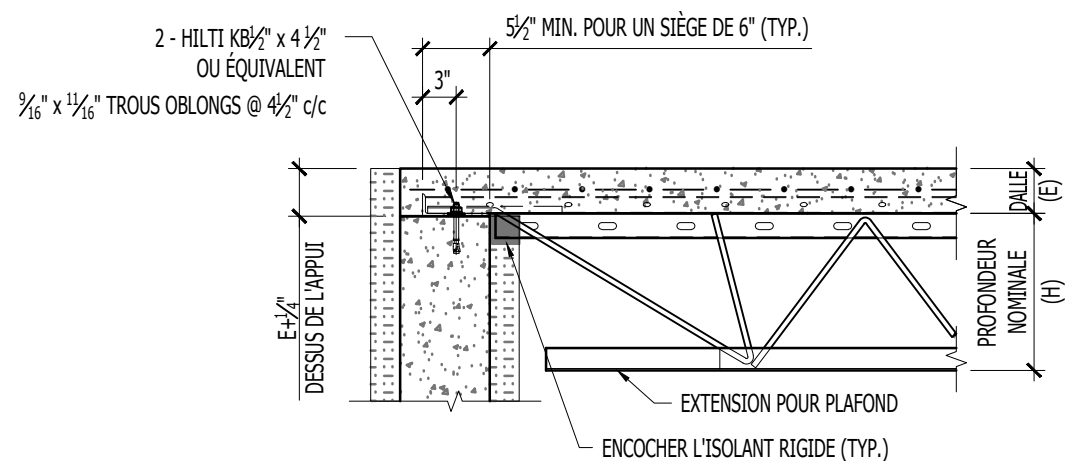
- 1) MUR DE BÉTON ISOLÉ, SELON LES PLANS DE STRUCTURE
- 2) SE RÉFÉRER AUX DESSINS DE STRUCTURE POUR TOUTS LES DÉTAILS CONCERNANT LA CONNEXION DALLE/MUR



$E+\frac{1}{4}$ " = ÉPAISSEUR DE LA DALLE + ÉPAISSEUR DU SIÈGE  
**PARALLÈLE À UN MUR DE BÉTON ISOLÉ**

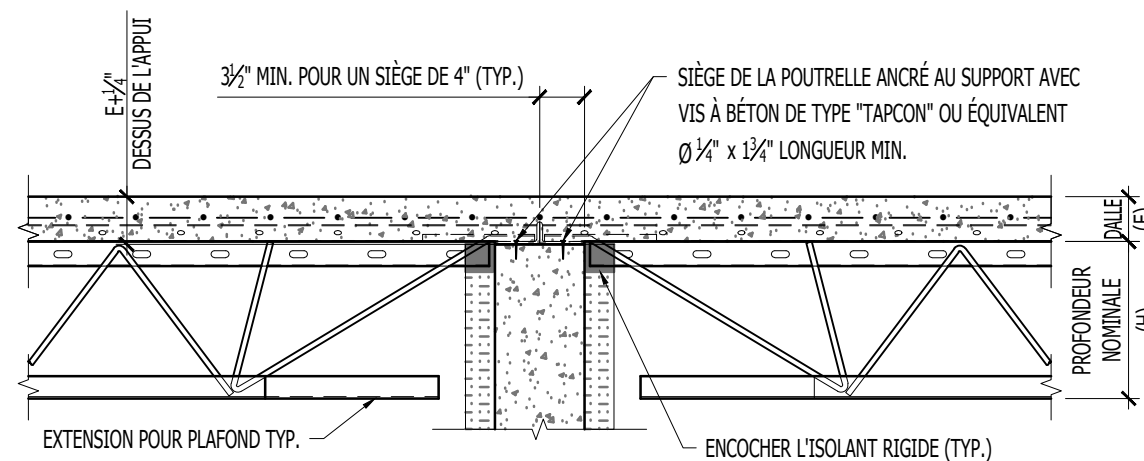


$E+\frac{1}{4}$ " = ÉPAISSEUR DE LA DALLE + ÉPAISSEUR DU SIÈGE  
**PERPENDICULAIRE À UN MUR DE BÉTON ISOLÉ**



$E+\frac{1}{4}$ " = ÉPAISSEUR DE LA DALLE + ÉPAISSEUR DU SIÈGE

**POUTRELLE BOULONNÉE À UN MUR DE BÉTON ISOLÉ**



$E+\frac{1}{4}$ " = ÉPAISSEUR DE LA DALLE + ÉPAISSEUR DU SIÈGE

**PERPENDICULAIRE À UN MUR DE BÉTON ISOLÉ**