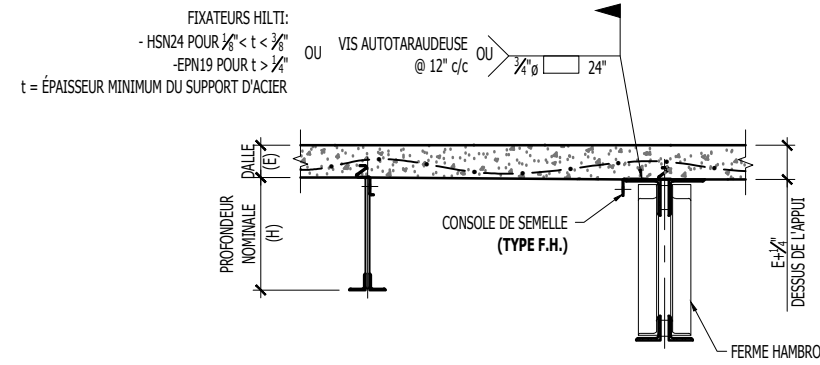
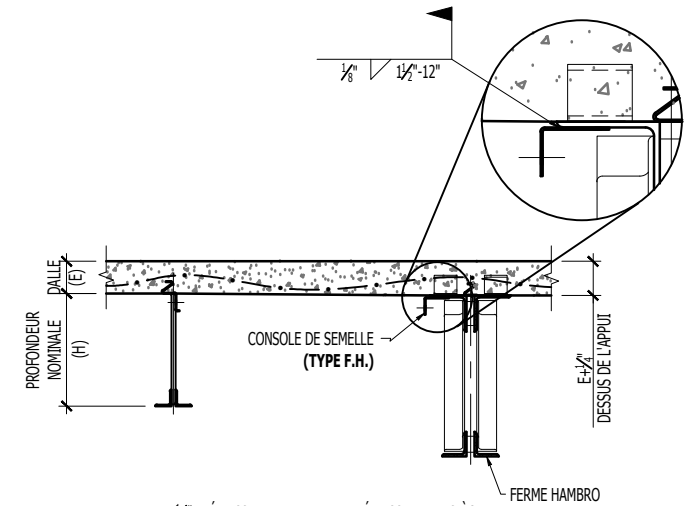


## D500 COUPES STANDARDS DE CONNEXION POUR FERME HAMBRO

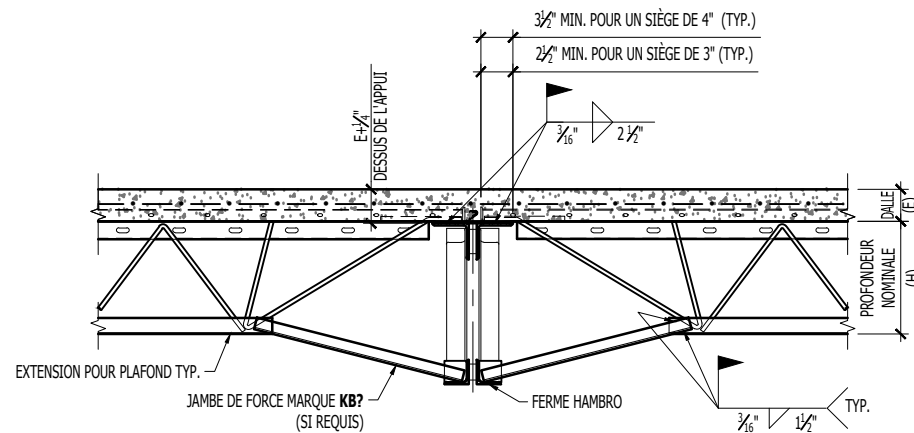
NOTE:  
QUAND PLUSIEURS OPTIONS SONT SPÉCIFIÉES POUR LA FIXATION DE LA CONSOLE DE SEMELLE (F.H.) LE CHOIX DOIT ÊTRE EFFECTUÉ AVEC L'ACCORD DE L'INGÉNIEUR-CONSEIL



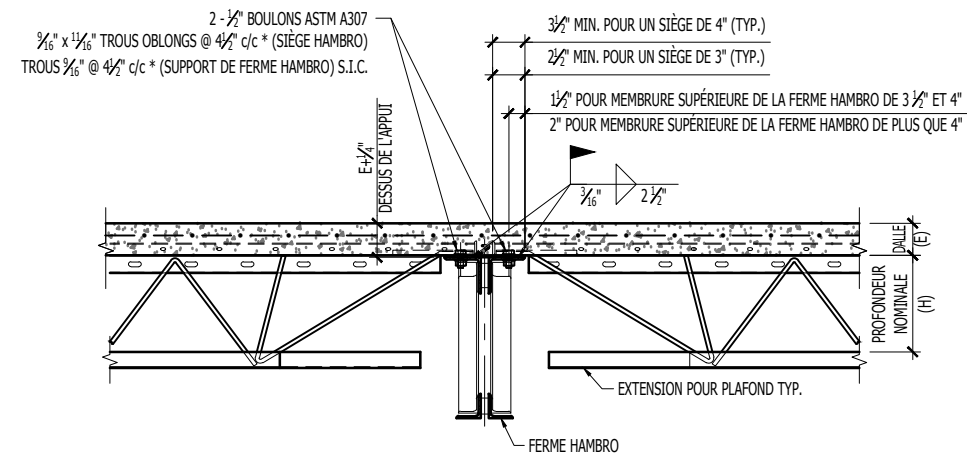
E +  $\frac{1}{4}''$  = ÉPAISSEUR DE LA DALLE + ÉPAISSEUR DU SIÈGE  
**PARALLÈLE À UNE FERME HAMBRO**



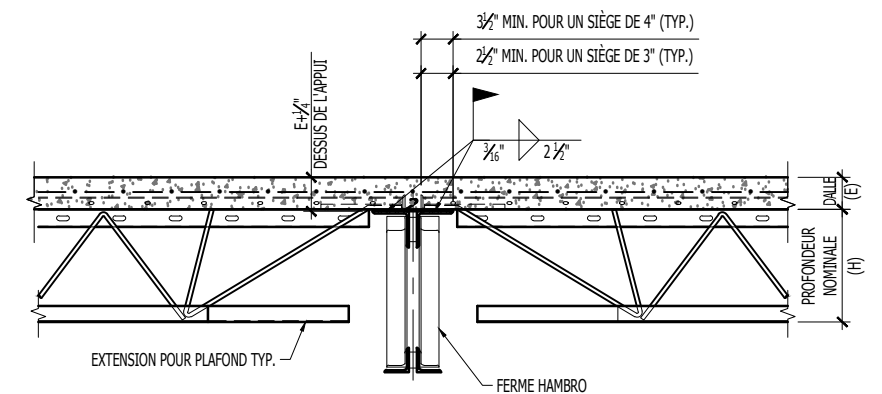
E +  $\frac{1}{4}''$  = ÉPAISSEUR DE LA DALLE + ÉPAISSEUR DU SIÈGE  
**PARALLÈLE À UNE FERME HAMBRO AVEC CONNECTEURS DE CISAILLEMENT**



E +  $\frac{1}{4}''$  = ÉPAISSEUR DE LA DALLE + ÉPAISSEUR DU SIÈGE  
**CONNEXION STANDARD DE JAMBE DE FORCE SUR FERME HAMBRO**  
(VOIR — SUR LE PLAN)  
(GROSSEUR À DÉTERMINER)



E +  $\frac{1}{4}''$  = ÉPAISSEUR DE LA DALLE + ÉPAISSEUR DU SIÈGE  
**POUTRELLE BOULONNÉE SUR FERME HAMBRO**  
(— T —)  
\* QUAND SIÈGE PROFOND, LE c/c DES TROUS EST DIFFÉRENT, CONSULTER LE DÉTAIL APPROPRIÉ SUR LE PLAN



E +  $\frac{1}{4}''$  = ÉPAISSEUR DE LA DALLE + ÉPAISSEUR DU SIÈGE  
**PERPENDICULAIRE À UNE FERME HAMBRO**