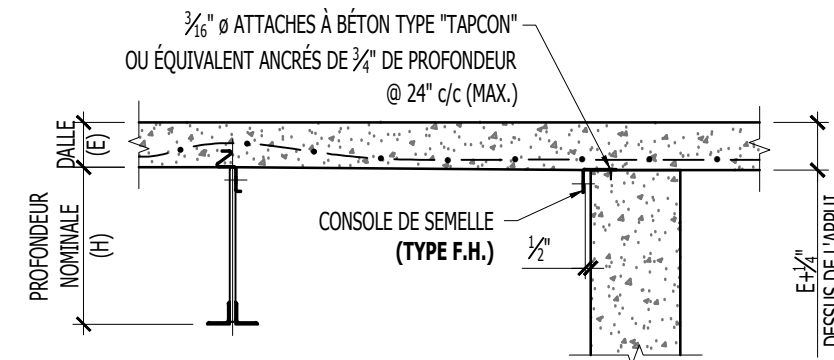
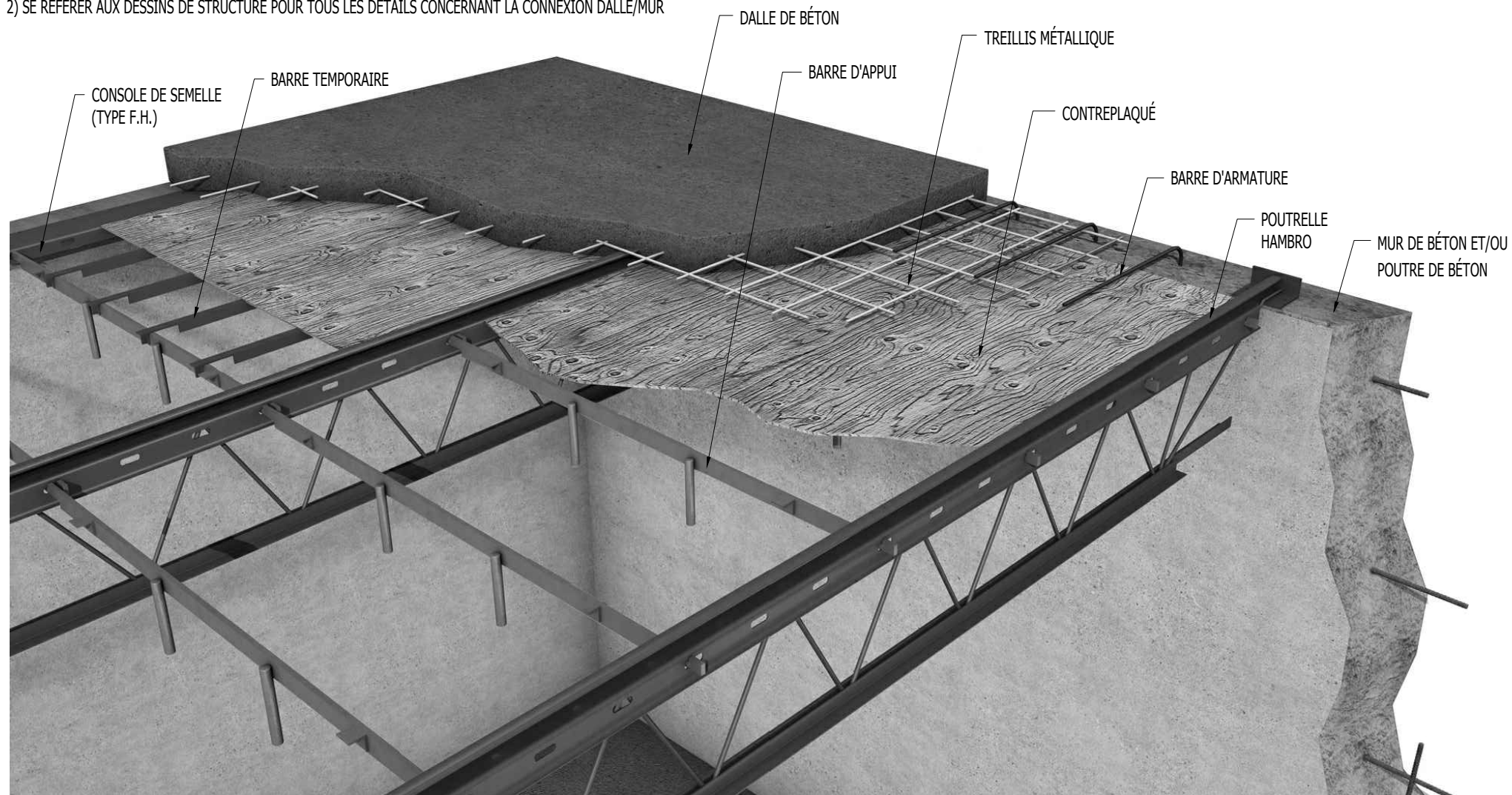


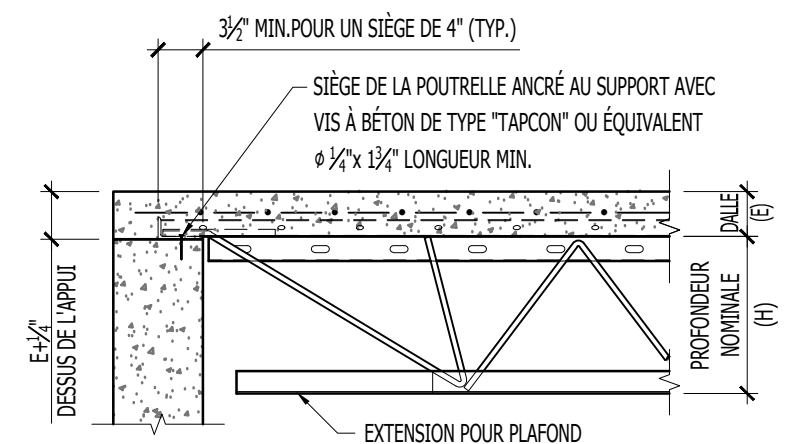
D500 COUPES STANDARDS SUR MUR BÉTON

NOTE:

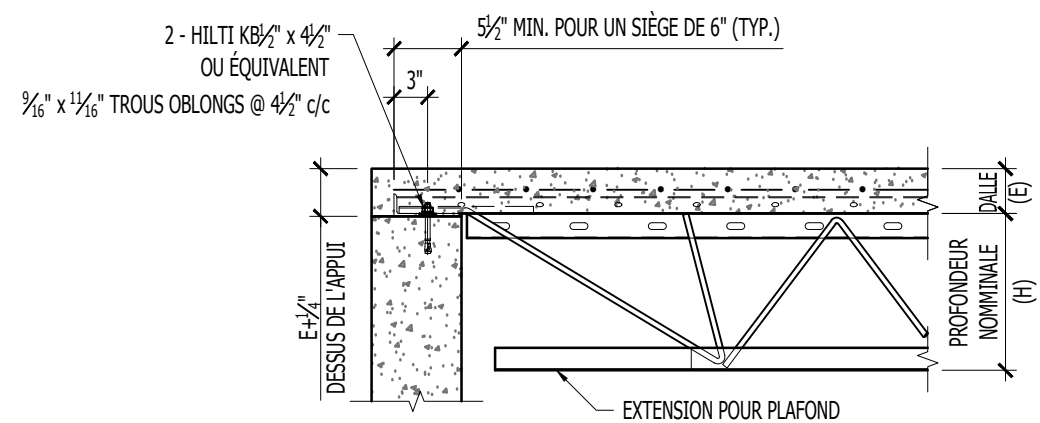
- 1) MUR DE BÉTON, SELON LES PLANS DE STRUCTURE
- 2) SE RÉFÉRER AUX DESSINS DE STRUCTURE POUR TOUS LES DÉTAILS CONCERNANT LA CONNEXION DALLE/MUR



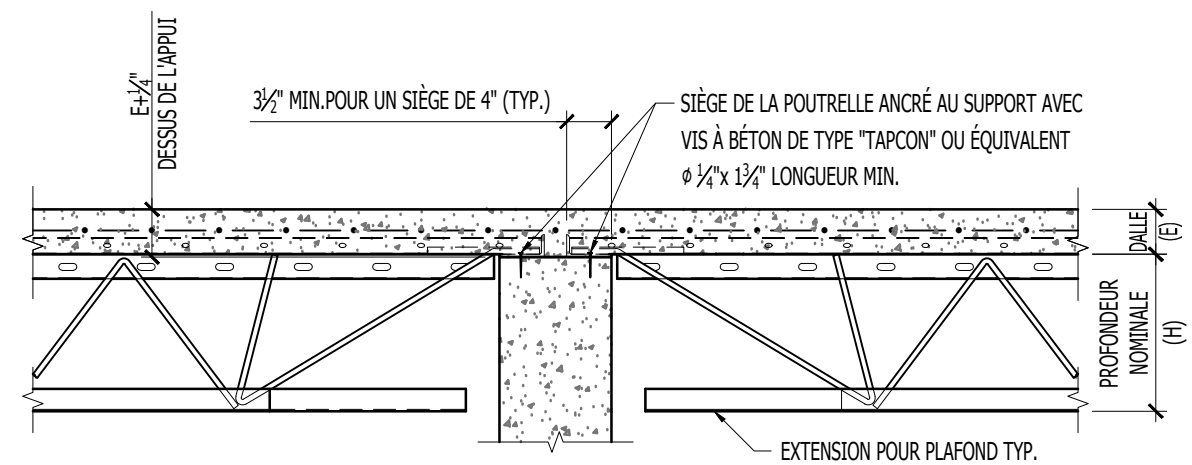
$E+\frac{1}{4}''$ = ÉPAISSEUR DE LA DALLE + ÉPAISSEUR DU SIÈGE
PARALLÈLE À UN MUR DE BÉTON



$E+\frac{1}{4}''$ = ÉPAISSEUR DE LA DALLE + ÉPAISSEUR DU SIÈGE
PERPENDICULAIRE À UN MUR DE BÉTON



$E+\frac{1}{4}''$ = ÉPAISSEUR DE LA DALLE + ÉPAISSEUR DU SIÈGE
 ($\frac{TJ}{*}$) **POUTRELLE BOULONNÉE À UN MUR DE BÉTON**



$E+\frac{1}{4}''$ = ÉPAISSEUR DE LA DALLE + ÉPAISSEUR DU SIÈGE
PERPENDICULAIRE À UN MUR DE BÉTON