



CONDITIONS PARTICULIÈRES D'ASSEMBLAGE D'UNE FERME OU D'UNE POUTRELLE : DIVERSES SOLUTIONS

Par Manon Gauthier, ing.

Avril 2011

TABLE DES MATIÈRES

Conditions particulières d'assemblage d'une ferme ou d'une poutrelle
Assemblage avec l'assise de la ferme sur la colonne
Assemblage avec assise de la ferme face à la colonne
Assemblage de la plaque traversière
Assemblage d'une poutre dans une ferme
Assemblage d'une ferme à une poutrelle (ou une poutre)
Conclusion

SOMMAIRE

Exemples d'assemblages d'une ferme ou d'une poutrelle.

CONDITIONS PARTICULIÈRES D'ASSEMBLAGE D'UNE FERME OU D'UNE POUTRELLE

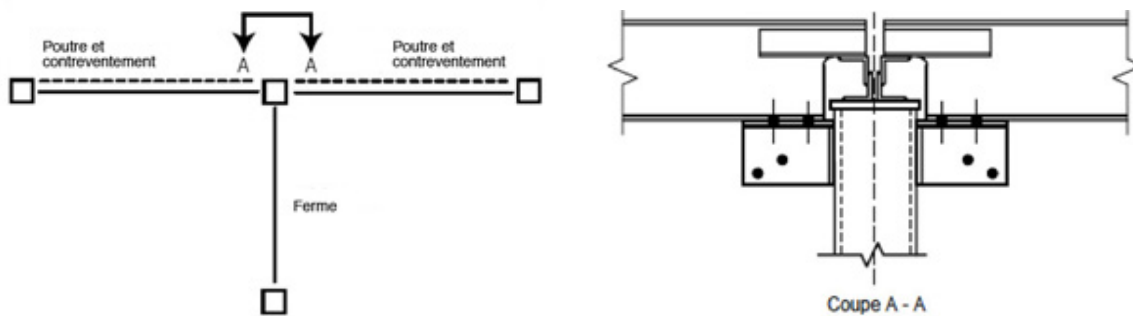
Les conditions particulières d'assemblage d'une ferme ou d'une poutrelle ne doivent pas nécessairement limiter l'utilisation de ces produits dans un bâtiment.

Parfois l'assemblage standard d'extrémités qui consiste en un siège, ne répond pas au besoin. Des détails d'assemblage, propres au client, peuvent être acceptés en fonction des efforts et des géométries appropriés à leur projet.

En voici quelques exemples :

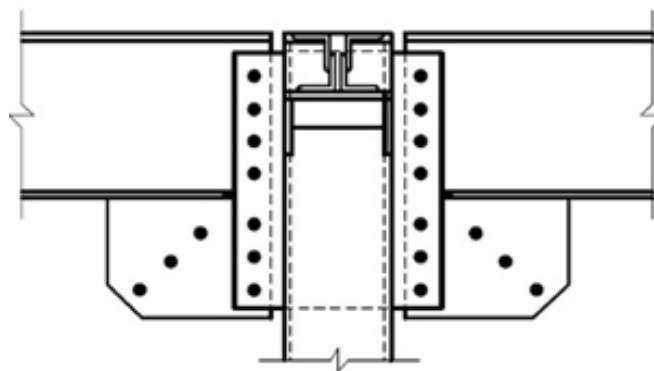
Assemblage avec l'assise de la ferme sur la colonne

Le détail d'assemblage ci-dessous représente la connexion d'une ferme à une colonne de périmètre. Ce système permet de réaliser des assemblages concentriques.



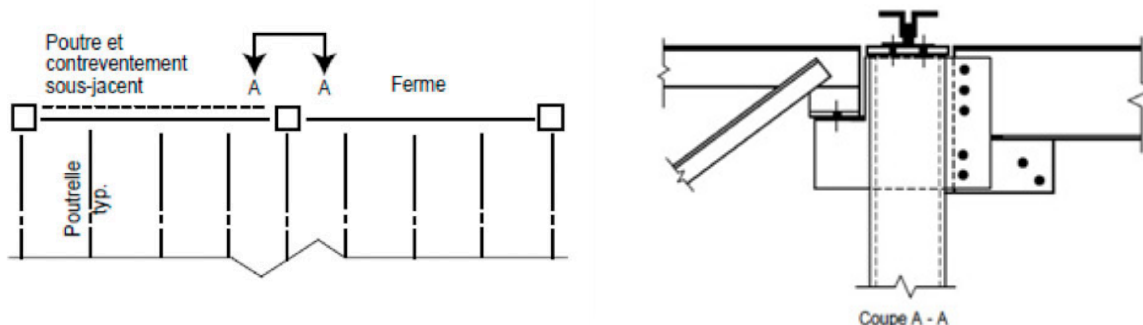
Assemblage avec assise de la ferme face à la colonne

Selon la prépondérance entre les efforts causés par les charges de gravité sur la ferme et les efforts de contreventement, la colonne pourrait alternativement se prolonger jusqu'au niveau du dessus des poutres de périmètre.



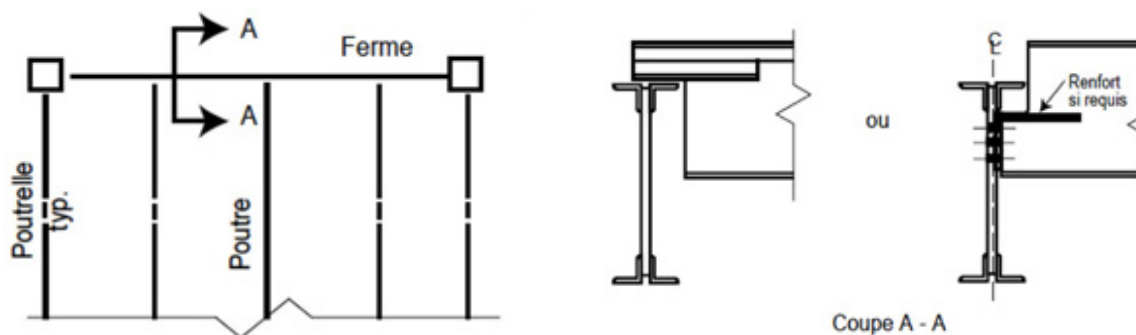
Assemblage de la plaque traversière

Les figures suivantes démontrent un assemblage d'une ferme de périmètre à une colonne tubulaire. Ce système permet d'assurer la continuité des efforts axiaux de la ferme au contreventement.



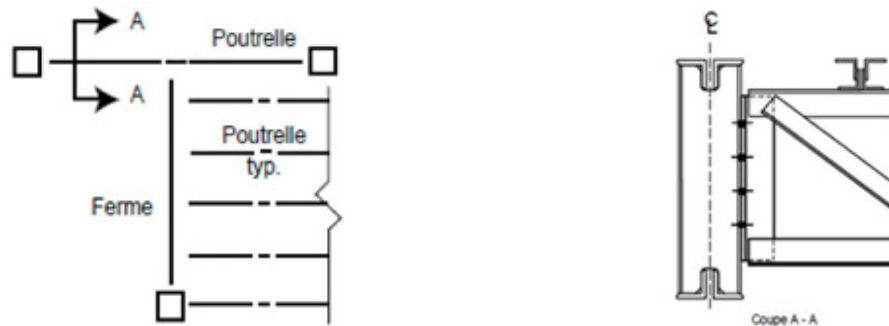
Assemblage d'une poutre dans une ferme

Afin de réaliser l'assemblage d'une poutre dans une ferme, une découpe de l'âme de la poutre peut permettre d'asseoir la poutre sur une ferme ou bien être assemblée dans l'âme de la ferme. Il existe plusieurs autres assemblages pour cette situation.



Assemblage d'une ferme à une poutrelle (ou une poutre)

L'assemblage d'une ferme à une poutrelle peut être réalisé au moyen d'une section « W » ou d'une plaque insérée comme membrure d'âme de la poutrelle. Cet assemblage est aussi applicable pour des assemblages d'une poutrelle à une ferme ou d'une poutrelle à une autre.



CONCLUSION

Quel que soit l'assemblage de la ferme ou de la poutrelle, Canam-bâtiments possède l'expertise afin de vous guider vers une solution économique. N'hésitez pas à contacter nos experts.

Finalement, des détails d'assemblages standard téléchargeables en format PDF ou Autocad (DWG) sont disponibles sur le site Internet de Canam.

Si vous désirez avoir de l'information additionnelle ou recevoir la visite d'un de nos représentants ou experts afin de connaître nos produits et services ou organiser un dîner-conférence, communiquez avec nous au :
1 866 466-8769.

Merci de votre intérêt envers les produits Canam-bâtiments!

www.canam-construction.com

Canam-bâtiments
270, chemin Du Tremblay
Boucherville (Québec)
J4B 5X9

Groupe Canam est un expert nord-américain dans la conception, la fabrication et l'installation de produits et de solutions de construction pour la réalisation de bâtiments commerciaux, industriels, institutionnels et multirésidentiels. Son segment d'affaires Canam-bâtiments conçoit et fabrique des poutrelles et fermes en acier, du tablier métallique, le système de plancher composite Hambro, les bâtiments préfabriqués Econox et les panneaux de murs isolés Murox. Grâce à son processus de construction accéléré BuildMaster, Canam-bâtiments travaille de concert avec tous les intervenants du projet afin de procurer à ses clients des chantiers sécuritaires et sans surprise.