



Le tablier métallique 1.5B produit par Canam est un panneau profilé à froid ayant une largeur de recouvrement totale de 914 mm (36 po). Ce tablier est disponible en acier galvanisé selon la norme ASTM A 653M avec une désignation de revêtement de zinc Z275 (G90) ou ZF75 (A25). Il est également possible d'obtenir un tablier profilé à partir d'une tôle d'acier à revêtement d'aluminium-zinc correspondant à l'appellation AZM150 (AZ50) de la norme ASTM A 792M, en contactant un de nos représentants aux ventes.

Les épaisseurs nominales varient de 0.76 mm (0.030 po) à 1.52 mm (0.060 po). Les nervures ont une profondeur de 38 mm (1.5 po) et sont espacées de 152.4 mm (6 po) centre à centre. Les longueurs des panneaux peuvent varier de 1 830 mm (6 pi) à 12 200 mm (40 pi).

NOTES SUR LES TABLEAUX DE CHARGES

Normes

Ce feuillet technique de Canam présente les propriétés et les tableaux de charges basés sur la publication de la norme nord-américaine pour le calcul des éléments de charpente en acier formés à froid, AISI S100-16/CSA-S136-16. (Méthode de conception : Calcul aux états limites - LSD)

Nuance et résistance

La tôle utilisée pour le tablier 1.5B correspond à la norme ASTM A 653M SS, dans la nuance 275 MPa (40 kip/po²). Un grade d'acier supérieur ou un type d'acier différent peut être utilisé pour répondre à des besoins particuliers.

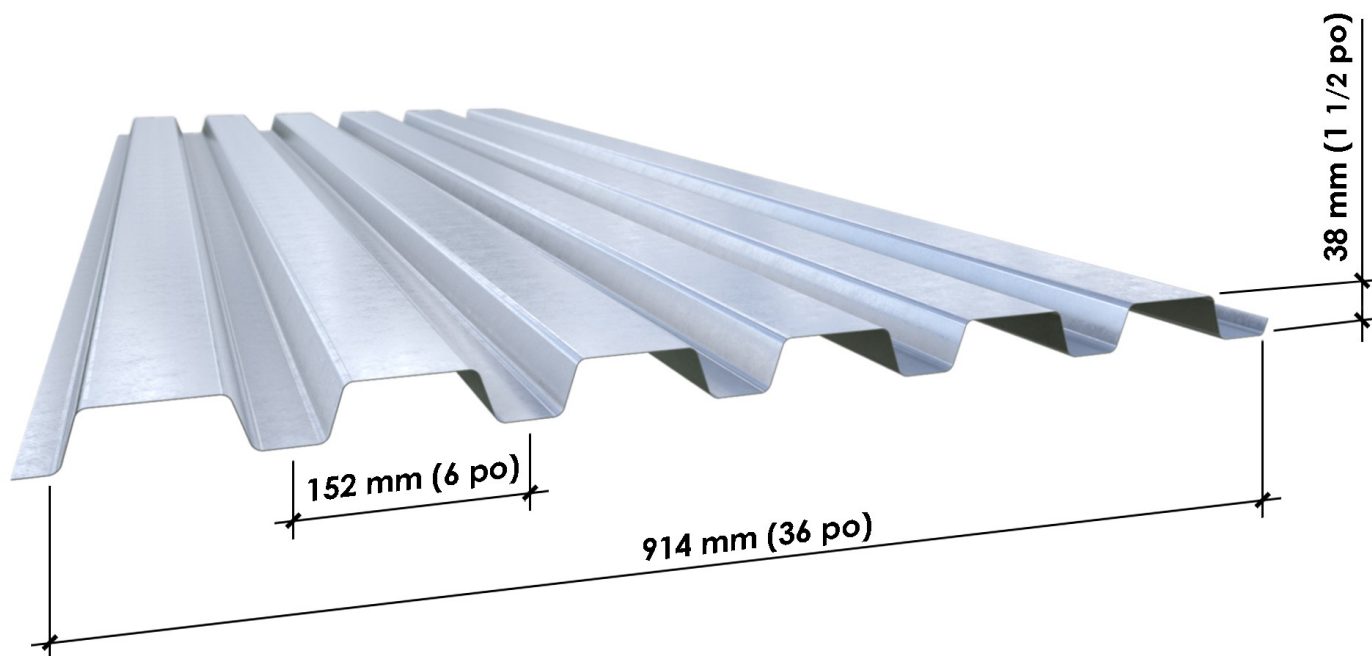
POUR DE PLUS AMPLES RENSEIGNEMENTS, VEUILLEZ NOUS CONTACTER :

Par Téléphone : **1 866 466-8769**

Par notre Site Internet : **canam-construction.com**

AVERTISSEMENT

Même si nous avons pris soin de vérifier l'exactitude de l'information et la précision des valeurs contenues dans ce feuillet selon les normes en vigueur du dimensionnement des profilés à froid, Canam n'assume aucune responsabilité pour les erreurs ou omissions qui pourraient résulter de l'utilisation ou l'interprétation de ces données. Quiconque utilise ce feuillet technique assume toutes les responsabilités découlant de son utilisation. Toutes les remarques seront grandement appréciées et prises en considération lors des prochaines rééditions.



PROPRIÉTÉS PHYSIQUES

Propriétés physiques										Résistance				
Type	Épaisseur nominale	Hauteur nominale	Poids	Module de section effectif		Moment d'inertie effectif pour les flèches		Aire d'acier (brut)	Centre de gravité (brut)	Méthode de conception : Calcul aux états limites (LSD)				
				S ⁺	S ⁻	I ⁺	I ⁻			M _r ⁺	M _r ⁻	V _r	P _r ext.	P _r int.
	mm	mm	kg/m ²	mm ³ /m	mm ³ /m	mm ⁴ /m	mm ⁴ /m	mm ² /m	mm	kN·m/m	kN·m/m	kN/m	kN/m	kN/m
	po	po	lb/pi ²	po ³ /pi	po ³ /pi	po ⁴ /pi	po ⁴ /pi	po ² /pi	po	kip·pi/pi	kip·pi/pi	kip/pi	kip/pi	kip/pi
22	0.76	38.1	8.65	10 454	10 504	224 212	258 918	1 035	22.6	2.59	2.61	35.97	12.10	22.73
	0.030	1.50	1.77	0.1944	0.1954	0.1642	0.1896	0.489	0.89	0.58	0.59	2.46	0.83	1.56
20	0.91	38.1	10.22	13 138	13 601	283 755	314 563	1 235	22.7	3.26	3.38	42.92	17.78	31.82
	0.036	1.50	2.09	0.2444	0.2530	0.2078	0.2303	0.583	0.89	0.73	0.76	2.94	1.22	2.18
18	1.22	38.1	13.47	17 981	18 376	413 262	422 722	1 648	22.9	4.46	4.56	57.43	31.45	55.08
	0.048	1.50	2.76	0.3344	0.3418	0.3026	0.3096	0.778	0.90	1.00	1.03	3.94	2.15	3.77
16	1.52	38.1	16.69	22 789	22 955	529 664	529 664	2 058	23.0	5.66	5.70	71.94	47.46	83.94
	0.060	1.50	3.42	0.4239	0.4270	0.3879	0.3879	0.973	0.91	1.27	1.28	4.93	3.25	5.75

- Propriétés pour une largeur unitaire de 1 000 mm (12 po) selon la norme CSA-S136-16 / AISI S100-16 où « Fy design » = Fy.
- Les modules de section ont été calculés avec une contrainte en flexion égale à « Fy design ».
- Les moments d'inertie effectifs pour les flèches ont été calculés avec une contrainte en flexion égale à 0.6 (Fy design).
- Les résistances de l'écrasement de l'âme sont le minimum entre le cas d'une semelle chargée et le cas de deux semelles chargées simultanément.
- Les résistances de l'écrasement de l'âme sont calculées pour des largeurs d'appui extérieures de 40 mm (1 9/16 po) et des largeurs d'appui intérieures de 101.6 mm (4 po).



CHARGES PONDÉRÉES ET DE SERVICE | MÉTRIQUE (kPa)

Type	Épaisseur nominale (mm)		1 200	1 350	1 500	1 650	1 800	1 950	2 100	2 250	2 400	2 550	2 700	2 850	3 000
PORTÉE SIMPLE															
22	0.76	F	14.42	11.39	9.23	7.62	6.41	5.46							
		D	8.43	5.92	4.32	3.24	2.50	1.96							
20	0.91	F	18.12	14.31	11.59	9.58	8.05	6.86	5.92						
		D	10.67	7.49	5.46	4.10	3.16	2.49	1.99						
18	1.22	F	24.79	19.59	15.87	13.11	11.02	9.39	8.10	7.05	6.20				
		D	15.54	10.91	7.95	5.98	4.60	3.62	2.90	2.36	1.94				
16	1.52	F	31.42	24.83	20.11	16.62	13.97	11.90	10.26	8.94	7.86	6.96			
		D	19.91	13.98	10.19	7.66	5.90	4.64	3.72	3.02	2.49	2.08			
PORTÉE DOUBLE															
22	0.76	F	13.87	11.05	9.01	7.48	6.31	5.39	4.66	4.07	3.58				
		D	20.30	14.26	10.40	7.81	6.02	4.73	3.79	3.08	2.54				
20	0.91	F	17.82	14.23	11.61	9.65	8.14	6.96	6.02	5.26	4.63	4.10	3.67		
		D	25.70	18.05	13.16	9.88	7.61	5.99	4.79	3.90	3.21	2.68	2.26		
18	1.22	F	24.06	19.21	15.68	13.03	11.00	9.40	8.13	7.10	6.25	5.54	4.95	4.45	4.02
		D	37.42	26.28	19.16	14.40	11.09	8.72	6.98	5.68	4.68	3.90	3.29	2.79	2.40
16	1.52	F	30.06	24.00	19.59	16.28	13.74	11.75	10.16	8.87	7.81	6.93	6.19	5.56	5.02
		D	47.96	33.69	24.56	18.45	14.21	11.18	8.95	7.28	6.00	5.00	4.21	3.58	3.07
PORTÉE TRIPLE															
22	0.76	F	16.97	13.58	11.10	9.24	7.81	6.68	5.78	5.05	4.45				
		D	15.91	11.18	8.15	6.12	4.72	3.71	2.97	2.41	1.99				
20	0.91	F	21.73	17.43	14.28	11.90	10.06	8.62	7.46	6.52	5.74	5.10			
		D	20.14	14.14	10.31	7.75	5.97	4.69	3.76	3.06	2.52	2.10			
18	1.22	F	29.32	23.53	19.27	16.06	13.58	11.63	10.07	8.80	7.76	6.89	6.16	5.53	
		D	29.33	20.60	15.02	11.28	8.69	6.84	5.47	4.45	3.67	3.06	2.58	2.19	
16	1.52	F	36.65	29.40	24.08	20.07	16.97	14.53	12.58	11.00	9.69	8.61	7.69	6.91	6.25
		D	37.59	26.40	19.25	14.46	11.14	8.76	7.01	5.70	4.70	3.92	3.30	2.81	2.41

- Les charges aux lignes « F » indiquent les charges qui sont gouvernées par la résistance du tablier tandis que celles aux lignes « D » représentent la charge uniforme qui produit une flèche de L/240 ou 25.4 mm (1 po).
- Les charges aux lignes « F » doivent être comparées aux charges maximales obtenues à l'aide des cas de chargement du CNB en prenant soin d'inclure le poids du tablier.
- Les valeurs entre parenthèses sont contrôlées par la résistance de l'âme du profilé avec des largeurs d'appui extérieures de 40 mm (1 9/16 po) et intérieures de 101.6 mm (4 po).
- La portée est la distance centre en centre des supports.



CHARGES PONDÉRÉES ET DE SERVICE | IMPÉRIAL (lb/pi²)

Type	Épaisseur nominale (po)		4'-0"	4'-6"	5'-0"	5'-6"	6'-0"	6'-6"	7'-0"	7'-6"	8'-0"	8'-6"	9'-0"	9'-6"	10'-0"
PORTÉE SIMPLE															
22	0.030	F	292	230	187	154	130								
		D	168	118	86	65	50								
20	0.036	F	367	290	235	194	163	139	120						
		D	212	149	109	82	63	50	40						
18	0.048	F	502	396	321	265	223	190	164	143					
		D	309	217	158	119	92	72	58	47					
16	0.060	F	636	502	407	336	283	241	208	181	159	141			
		D	397	278	203	153	117	92	74	60	50	41			
PORTÉE DOUBLE															
22	0.030	F	281	224	182	152	128	109	94	82	72				
		D	404	284	207	156	120	94	75	61	51				
20	0.036	F	361	288	235	195	165	141	122	106	94	83	74		
		D	512	359	262	197	152	119	95	78	64	53	45		
18	0.048	F	487	389	318	264	223	190	165	144	127	112	100	90	81
		D	745	523	382	287	221	174	139	113	93	78	65	56	48
16	0.060	F	609	486	397	330	278	238	206	179	158	140	125	112	102
		D	955	671	489	367	283	223	178	145	119	100	84	71	61
PORTÉE TRIPLE															
22	0.030	F	344	275	225	187	158	135	117	102	90				
		D	317	223	162	122	94	74	59	48	40				
20	0.036	F	441	353	289	241	204	174	151	132	116	103			
		D	401	282	205	154	119	93	75	61	50	42			
18	0.048	F	595	477	390	325	275	236	204	178	157	139	125	112	
		D	584	410	299	225	173	136	109	89	73	61	51	44	
16	0.060	F	743	596	488	407	344	294	255	223	196	174	156	140	126
		D	749	526	383	288	222	174	140	114	94	78	66	56	48

- Les charges aux lignes « F » indiquent les charges qui sont gouvernées par la résistance du tablier tandis que celles aux lignes « D » représentent la charge uniforme qui produit une flèche de L/240 ou 25.4 mm (1 po).
- Les charges aux lignes « F » doivent être comparées aux charges maximales obtenues à l'aide des cas de chargement du CNB en prenant soin d'inclure le poids du tablier.
- Les valeurs entre parenthèses sont contrôlées par la résistance de l'âme du profilé avec des largeurs d'appui extérieures de 40 mm (1 9/16 po) et intérieures de 101.6 mm (4 po).
- La portée est la distance centre en centre des supports.



RÉSISTANCE PONDÉRÉE À L'ÉCRASEMENT DE L'ÂME | MÉTRIQUE (kN/m de largeur)

Type	Épaisseur nominale (mm)	Réaction	LARGEUR D'APPUI (mm)							
			38.1	50.8	63.5	76.2	88.9	101.6	114.3	127.0
22	0.76	Extérieur	11.95	12.87	13.68	14.41	14.93	14.93	14.93	14.93
		Intérieur	17.85	19.36	20.69	21.89	22.73	22.73	22.73	22.73
20	0.91	Extérieur	17.57	18.86	20.00	21.03	21.76	21.76	21.76	21.76
		Intérieur	25.20	27.25	29.05	30.67	31.82	31.82	31.82	31.82
18	1.22	Extérieur	31.00	33.80	36.26	38.49	39.88	39.88	39.88	39.88
		Intérieur	44.27	47.61	50.55	53.21	55.08	55.08	55.08	55.08
16	1.52	Extérieur	46.82	50.84	54.39	57.59	59.85	59.85	59.85	59.85
		Intérieur	68.23	73.08	77.36	81.22	83.94	83.94	83.94	83.94

RÉSISTANCE PONDÉRÉE À L'ÉCRASEMENT DE L'ÂME | IMPÉRIAL (10³ lb/pi de largeur)

Type	Épaisseur nominale (po)	Réaction	LARGEUR D'APPUI (po)							
			1.5	2.0	2.5	3.0	3.5	4.0	4.5	5.0
22	0.030	Extérieur	0.82	0.88	0.94	0.99	1.02	1.02	1.02	1.02
		Intérieur	1.22	1.33	1.42	1.50	1.56	1.56	1.56	1.56
20	0.036	Extérieur	1.20	1.29	1.37	1.44	1.49	1.49	1.49	1.49
		Intérieur	1.73	1.87	1.99	2.10	2.18	2.18	2.18	2.18
18	0.048	Extérieur	2.12	2.32	2.48	2.64	2.73	2.73	2.73	2.73
		Intérieur	3.03	3.26	3.46	3.65	3.77	3.77	3.77	3.77
16	0.060	Extérieur	3.21	3.48	3.73	3.95	4.10	4.10	4.10	4.10
		Intérieur	4.68	5.01	5.30	5.57	5.75	5.75	5.75	5.75

- L'écrasement de l'âme est la rupture de la partie verticale de la cannelure sous une charge localement concentrée trop grande ou une réaction excessive.

PORTE-À-FAUX DE TOIT | MÉTRIQUE (mm)

Type	Épaisseur nominale (mm)	CHARGE PONDÉRÉE (kPa)								Largeur d'appui (mm)
		CHARGE DE SERVICE (kPa)								
		7.00	7.50	8.00	8.50	9.00	9.50	10.00	10.50	
		4.67	5.00	5.33	5.67	6.00	6.33	6.67	7.00	
22	0.76	565	555	545	535	530	520	515	505	100
20	0.91	590	580	570	560	550	545	535	530	
18	1.22	635	625	615	605	595	585	580	570	
16	1.52	675	665	650	640	630	625	615	605	
22	0.76	565	555	545	535	530	520	515	505	150
20	0.91	590	580	570	560	550	545	535	530	
18	1.22	635	625	615	605	595	585	580	570	
16	1.52	675	665	650	640	630	625	615	605	

PORTE-À-FAUX DE TOIT | IMPÉRIAL (pi-po)

Type	Épaisseur nominale (po)	CHARGE PONDÉRÉE (lb/pi ²)								Largeur d'appui (po)
		CHARGE DE SERVICE (lb/pi ²)								
		145	155	165	175	185	195	205	215	
		97	103	110	117	123	130	137	143	
22	0.030	1' - 10"	1' - 10"	1' - 9"	1' - 9"	1' - 8"	1' - 8"	1' - 8"	1' - 8"	4
20	0.036	1' - 11"	1' - 10"	1' - 10"	1' - 10"	1' - 9"	1' - 9"	1' - 9"	1' - 9"	
18	0.048	2' - 1"	2' - 0"	2' - 0"	1' - 11"	1' - 11"	1' - 11"	1' - 10"	1' - 10"	
16	0.060	2' - 2"	2' - 2"	2' - 1"	2' - 1"	2' - 1"	2' - 0"	2' - 0"	2' - 0"	
22	0.030	1' - 10"	1' - 10"	1' - 9"	1' - 9"	1' - 8"	1' - 8"	1' - 8"	1' - 8"	6
20	0.036	1' - 11"	1' - 10"	1' - 10"	1' - 10"	1' - 9"	1' - 9"	1' - 9"	1' - 9"	
18	0.048	2' - 1"	2' - 0"	2' - 0"	1' - 11"	1' - 11"	1' - 11"	1' - 10"	1' - 10"	
16	0.060	2' - 2"	2' - 2"	2' - 1"	2' - 1"	2' - 1"	2' - 0"	2' - 0"	2' - 0"	

- Les porte-à-faux maximums montrés dans les tableaux sont calculés pour résister à la charge uniforme pondérée en vérifiant la flexion, l'écrasement de l'âme selon la largeur d'appui donnée, et la flèche étant plus petite à la portée sur 90 (L/90) ou 19 mm (3/4 po).
- De plus, les porte-à-faux maximums sont vérifiés pour supporter une charge transversale de 2.2 kN/m (150.7 lb/pi).
- Les joints longitudinaux doivent être connectés au bout du porte-à-faux et à tous les 300 mm (12 po) à partir du bout.
- Le tablier doit être complètement connecté aux supports et aux joints longitudinaux avant d'appliquer la charge sur le porte-à-faux.
- Un ingénieur en structure doit être consulté si le porte-à-faux excède le tiers de la portée contiguë.

